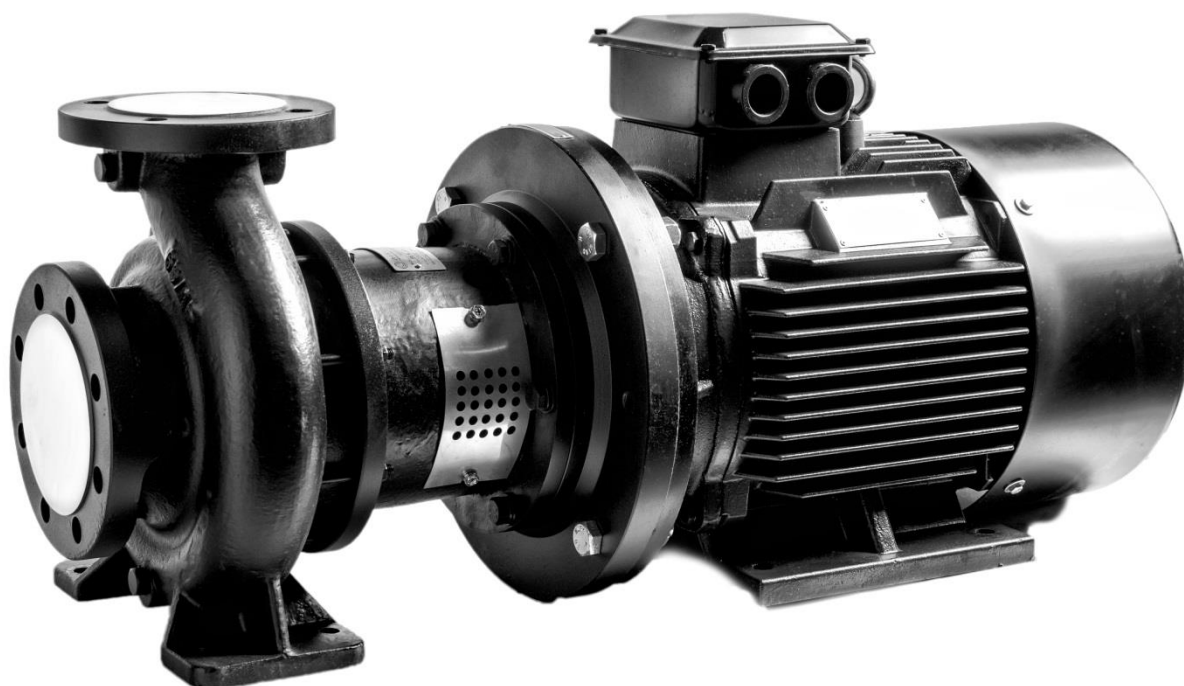


Агрегаты электронасосные центробежные одноступенчатые консольные и консольно-моноблочные Aikon



NESO

NES

Руководство по эксплуатации

Редакция от 02.06.2020

1. Оглавление

2.	Введение.....	5
3.	Цель руководства.....	6
4.	Техника безопасности.....	6
	Общие требования.....	7
	Ввод в эксплуатацию.....	8
	Требования безопасности при установке и подключении	9
	Требования безопасности при эксплуатации	9
	Требования безопасности при техническом обслуживании.....	9
5.	Транспортировка и хранение.....	10
6.	Техническое описание агрегатов электронасосных NES/NESO	12
	Назначение изделия	12
	Технические характеристики.....	13
	Диапазон гидравлических характеристик	15
	Пояснения к графическим гидравлическим характеристикам.....	16
	Характеристика электродвигателей, применяемых в агрегатах электронасосных серий NES/NESO:.....	16
7.	Установка и подключение.....	19
	Минимальное давление всасывания NPSH.....	19
	Монтаж механической части.....	19
	Установка агрегата насосного	20
	Требования к месту установки.....	20
	Порядок выполнения монтажа.....	21
	Этапы заливки.....	21
	Гашение вибраций	22
	Подключение к электропитанию.....	25
	Подключение к источнику питания и защитные устройства.....	27
8.	Эксплуатация.....	31
	Частота запуска агрегата электронасосного	33
	Защита от промерзания.....	33
9.	Техническое обслуживание.....	34
10.	Конструкция.....	35
	Вид в разрезе NES (насосная часть).....	38
	Вид в разрезе NESO (насосная часть).....	40
	Разборка.....	41
	Сборка.....	43
11.	Поиск и устранение неисправностей	44
12.	ВАЖНО!!!	46

13. Приложения	50
Приложение А. Взрывная схема	50
Приложение Б. Габаритно-присоединительные размеры и масса	52
Габаритно-присоединительные размеры и масса агрегатов электронасосных центробежных одноступенчатых консольно-моноблочных серии NES.....	52
Габаритно-присоединительные размеры и масса агрегатов электронасосных центробежных одноступенчатых консольно-моноблочных серии NESO (насосная часть).....	59
Габаритно-присоединительные размеры и масса агрегатов электронасосных центробежных одноступенчатых консольно-моноблочных серии NESO (насосный агрегат в сборе).....	62
Габаритные и присоединительные размеры фланцев всасывающего и напорного патрубков агрегатов электронасосных NES/NESO	81

Насосное оборудование высокого качества

Вся изготавливаемая продукция соответствует европейским стандартам:

EN ISO 12100-1:2003, EN ISO 12100-2:2003, EN 809:1998+AC:2002,

EN ISO 14121-1:2007, EN 60204-1:2006, EN 61000-6-2-2005, EN 61000-6-4-2007.

Директивы о соответствии:

Директива Евросоюза по машинному оборудованию: 98/37/ЕС, 2006/42/ЕС,

Директива Евросоюза по низковольтному оборудованию: 2006/95/ЕС,

Директива Евросоюза по электромагнитной совместимости: 2004/108/ЕС.

2. Введение

Руководство по эксплуатации предназначено для ознакомления с конструкцией, работой и техническими характеристиками агрегатов насосных серий NES, NESO, а также с правилами монтажа/демонтажа, технического обслуживания, хранения и транспортировки и техникой безопасности при выполнении выше указанных работ.

При подключении агрегата электронасосного следует дополнительно руководствоваться эксплуатационными документами на электрооборудование.

В связи с постоянным усовершенствованием выпускаемой продукции в конструкции отдельных деталей и/или узлов и агрегата в целом могут быть внесены незначительные изменения, не отраженные в настоящем руководстве.

Агрегаты насосные серий NES, NESO являются несамовсасывающими (нормального всасывания) консольными центробежными одноступенчатыми агрегатами насосными с горизонтальным расположением вала ротора, осевым всасывающим и радиальным напорным патрубками. Рабочие колеса гидравлически разгружены от осевой нагрузки. У агрегатов насосных серии NESO насосная часть и электродвигатель разнесены и установлены на единой жесткой стальной раме, передача вращающего момента с вала ротора электродвигателя на вал ротора насоса осуществляется за счет упругой муфты, которая в свою очередь защищена защитным кожухом во избежание нанесения травм обслуживающему персоналу. Агрегаты насосные серий NES являются моноблочными, вращающий момент передается за счет жесткого соединения, в виду более компактной и простой конструкции.

Наименование компании-производителя:

Shanghai Pumping Tech International Co., Ltd.

Полный почтовый адрес, включая страну-производителя:

No. 2000 North Zhongshan Road, Shanghai, 200062.

Страна-производитель: Китай.

3. Цель руководства

Данное руководство по эксплуатации (далее - руководство) предназначено для выполнения работ по установке, подключению, эксплуатации и техническому обслуживанию агрегатов электронасосных консольных центробежных одноступенчатых (на общей раме и моноблочных) серий NES и NESO.

ВНИМАНИЕ!!!

УСТАНОВКУ, ПОДКЛЮЧЕНИЕ, ЭКСПЛУАТАЦИЮ И ТЕХНИЧЕСКОЕ ОБСЛУЖИВАНИЕ АГРЕГАТОВ ЭЛЕКТРОНАСОСНЫХ NES/NESO ДОЛЖНЫ ПРОИЗВОДИТЬ ТОЛЬКО КВАЛИФИЦИРОВАННЫЕ СПЕЦИАЛИСТЫ, ОБЛАДАЮЩИЕ НЕОБХОДИМЫМИ НАВЫКАМИ И ОПЫТОМ, А ТАКЖЕ ИМЕЮЩИЕ УДОСТОВЕРЕНИЯ, ПОДТВЕРЖДАЮЩИЕ ИХ ПРАВО НА ВЫПОЛНЕНИЕ ПОДОБНЫХ РАБОТ!!!

ВНИМАНИЕ!!!

ПОСЛЕ ВЫПОЛНЕНИЯ ПУСКОНАЛАДОЧНЫХ РАБОТ НЕОБХОДИМО ОБЕСПЕЧИТЬ СОХРАННОСТЬ НАСТОЯЩЕГО РУКОВОДСТВА И ЕГО ДОСТУПНОСТЬ ДЛЯ ОБСЛУЖИВАЮЩЕГО ПЕРСОНАЛА НА ОБЪЕКТЕ РАЗМЕЩЕНИЯ ИЗДЕЛИЙ (АГРЕГАТОВ ЭЛЕКТРОНАСОСНЫХ NES/NESO)!!!

4. Техника безопасности

Внимательно ознакомьтесь с разделом "Техника безопасности" перед использованием и используйте информацию, изложенную в нем, при проведении пуско-наладочных и эксплуатационных работ. Предостережения, записанные здесь, предназначены для вашего безопасного и правильного использования нашей продукции и исключения причинения вреда и ущерба вам или другим людям. Кроме того, для того, чтобы чётко указать степень вреда и ущерба, а также важность предостережения введены специальные знаки трех типов:



ОПАСНО! Высокое напряжение



ОПАСНО!



ВНИМАНИЕ!

Предостережения со знаком каждого типа являются важной информацией, связанной с безопасностью. Пожалуйста, следите за их соблюдением!!!

Общие требования

Перед выполнением установки, пуска, эксплуатации и технического обслуживания изделия (агрегата электронасосного NES/NESO) весь персонал, привлеченный к выполнению работ, должен быть ознакомлен с содержанием настоящего руководства.



НЕНАДЛЕЖАЩЕЕ ИСПОЛЬЗОВАНИЕ ИЗДЕЛИЯ МОЖЕТ ПРИВЕСТИ К ПРОИЗВОДСТВЕННЫМ ТРАВМАМ И ПОВРЕЖДЕНИЮ ИМУЩЕСТВА, А ТАКЖЕ ПРЕКРАЩЕНИЮ ДЕЙСТВИЯ ГАРАНТИИ!!!

Установка, пуск, эксплуатация и техническое обслуживание насосного оборудования относится к работам повышенной опасности, поэтому персонал, задействованный в данных работах должен соблюдать не только требования безопасности настоящего руководства, но и технику безопасности отдельных специальных профессий (например, слесаря-сборщика, электрика и т.д.).



УСТАНОВКУ, ПОДКЛЮЧЕНИЕ, ЭКСПЛУАТАЦИЮ И ТЕХНИЧЕСКОЕ ОБСЛУЖИВАНИЕ АГРЕГАТОВ ЭЛЕКТРОНАСОСНЫХ NES/NESO ДОЛЖНЫ ПРОИЗВОДИТЬ ТОЛЬКО КВАЛИФИЦИРОВАННЫЕ СПЕЦИАЛИСТЫ, ОБЛАДАЮЩИЕ НЕОБХОДИМЫМИ НАВЫКАМИ И ОПЫТОМ, А ТАКЖЕ ИМЕЮЩИЕ УДОСТОВЕРЕНИЯ, ПОДТВЕРЖДАЮЩИЕ ИХ ПРАВО НА ВЫПОЛНЕНИЕ ПОДОБНЫХ РАБОТ!!!

Перед использованием изделия необходимо внимательно прочитать и понять предупреждающие сообщения, а также следовать изложенным в них требованиям техники безопасности. Предупреждающие знаки и сообщения призваны предотвратить следующие ситуации:

- индивидуальные несчастные случаи;
- повреждение изделия;
- неисправности изделия.

Необходимо соблюдать не только общие указания по технике безопасности, указанные в данном разделе, но и описанные в последующих разделах специальные указания по технике безопасности.



Ввод в эксплуатацию

Все изделия проходят приемо-сдаточные испытания на заводе-изготовителе. Дополнительные испытания на месте установки не требуются. Для запуска оборудования рекомендуем обратиться в сервисный центр - партнер CNP. После длительного хранения (более полугода) необходимо выполнить диагностику состояния насосного агрегата и только после этого производить его ввод в эксплуатацию. Необходимо убедиться в свободном ходе рабочего колеса насоса. Особое внимание необходимо обратить на состояние торцевого уплотнения, уплотнительных колец и кабельного ввода. Перед включением насоса необходимо залить в него рабочую жидкость и удалить воздух.



При блокировке насоса после продолжительного простоя сначала необходимо прокрутить вал вручную!



Если перекачивается питьевая вода, насос необходимо тщательно промывать чистой водой перед вводом в эксплуатацию, чтобы удалить любые инородные частицы, например, остатки консерванта, испытательной жидкости или смазки.



Промывка трубопровода

Конструкция насоса не предусматривает перекачивание жидкостей, содержащей крупные твердые частицы (грязь, шлам). Перед пуском насоса необходимо тщательно промыть систему трубопроводов чистой водой. Гарантия не покрывает повреждения, полученные при промывке системы с использованием вспомогательного насоса.

Требования безопасности при установке и подключении

Для предотвращения несчастных случаев необходимо соблюдать правила техники безопасности при эксплуатации энергоустановок.



УСТАНОВКУ АГРЕГАТА ЭЛЕКТРОНАСОСНОГО ВЫПОЛНЯТЬ ТОЛЬКО ПРИ ОТКЛЮЧЕННОМ ЭЛЕКТРОПИТАНИИ!!!

Необходимо полностью исключить опасность поражения током.

Обязательно соблюдение правил безопасности, принятых при работе с вращающимися частями.



НЕ ВКЛЮЧАТЬ АГРЕГАТ ЭЛЕКТРОНАСОСНЫЙ С НЕЗАКРЫТЫМИ ВРАЩАЮЩИМИСЯ ЧАСТЯМИ!!!



ОДЕЖДА ПЕРСОНАЛА НЕ ДОЛЖНА ИМЕТЬ СВОБОДНЫХ И РАЗВИВАЮЩИХСЯ ЧАСТЕЙ, ВСЕ ЭЛЕМЕНТЫ СПЕЦОДЕЖДЫ ДОЛЖНЫ БЫТЬ ЗАСТЕГНУТЫ И ЗАПРАВЛЕНЫ ВО ИЗБЕЖАНИЕ ПОПАДАНИЯ ИХ ВО ВРАЩАЮЩИЕСЯ ЧАСТИ АГРЕГАТА НАСОСНОГО!!!

Требования безопасности при эксплуатации

Во избежание повреждения агрегат электронасосный необходимо эксплуатировать только в условиях, установленных требованиями настоящего руководства, а также в режимах, находящихся в диапазоне, указанном в техническом паспорте на изделие.

Для продления срока службы необходимо вовремя выполнять техническое обслуживание изделия и своевременную замену изношенных комплектующих (перечень комплектующих см. приложение А «Взрывная схема»).

Требования безопасности при техническом обслуживании

Перед выполнением работ по техническому обслуживанию агрегат электронасосный необходимо остановить и полностью обесточить во избежание нанесения увечий персоналу вращающимися частями и поражения электрическим током.



ЗАПРЕЩЕНО ПРИСТУПАТЬ К ТЕХНИЧЕСКОМУ ОБСЛУЖИВАНИЮ РАБОТАЮЩЕГО И НЕОБЕСТОЧЕННОГО АГРЕГАТА ЭЛЕКТРОНАСОСНОГО!!!

Самовольное изменение конструкции и производство запасных частей не допускается, это влечет за собой прекращение действия гарантии. Изменение конструкции агрегата электронасосного допускается только по согласованию с предприятием-изготовителем. Оригинальные запасные части и авторизированные производителем комплектующие обеспечивают безопасность и надежность эксплуатации. Использование других деталей снимает с изготовителя ответственность за вытекающие отсюда последствия.



НЕСАНКЦИОНИРОВАННОЕ ИЗМЕНЕНИЕ КОНСТРУКЦИИ АГРЕГАТА ЭЛЕКТРОНАСОСНОГО И ИСПОЛЬЗОВАНИЕ НЕОРИГИНАЛЬНЫХ ДЕТАЛЕЙ ВЛЕЧЕТ ПРЕКРАЩЕНИЕ ДЕЙСТВИЯ ГАРАНТИИ И ВЛИЯЕТ НА ЕГО БЕЗОПАСНОСТЬ!!!



ПРЕДУПРЕЖДЕНИЕ. ПРИ ПЕРЕКАЧИВАНИИ ГОРЯЧЕЙ ВОДЫ СЛЕДУЕТ ИСКЛЮЧИТЬ ВОЗМОЖНОСТЬ СОПРИКОСНОВЕНИЯ ПЕРСОНАЛА С ГОРЯЧИМИ ПОВЕРХНОСТЯМИ.

5. Транспортировка и хранение

Агрегат электронасосный NES/NESO при транспортировке, погрузке и разгрузке должен перемещаться в соответствии с ГОСТ 12.3.020-80 «Система стандартов безопасности труда. Процессы перемещения грузов на предприятиях. Общие требования безопасности.»

Агрегаты насосные могут транспортироваться любым видом транспорта в положении, указанном на упаковочной таре, при соблюдении правил перевозки для каждого вида транспорта.

Условия транспортирования агрегатов электронасосных в части воздействия климатических факторов -2(С) ГОСТ 15150-69 «Машины, приборы и другие технические изделия. Исполнения для различных климатических районов. Категории, условия эксплуатации, хранения и транспортирования в части воздействия климатических факторов внешней среды».

Агрегат электронасосный NES/NESO транспортировать, обеспечив устойчивое положение на опорах тары и надежное крепление к ним во избежание соскальзывания насоса во время транспортировки.

Специальная тара для транспортировки агрегата электронасосного должна обеспечивать устойчивое положение, надежное крепление изделия, защиту от механических повреждений, а также удобство и надежность при погрузочно-разгрузочных работах.

При остановке агрегатов электронасосных на длительное время или после окончания срока консервации их необходимо переконсервировать. Переконсервацию проводить в помещении при температуре не ниже 15°C и относительной влажности воздуха не выше 70%.

Перед консервацией/переконсервацией необходимо слить перекачиваемую жидкость из насосной части агрегата электронасосного, проточную часть, колесо рабочее и уплотнение торцевое осушить, наружные неокрашенные поверхности покрыть тонким слоем смазки консервационной. Консервацию/переконсервацию внутренних поверхностей производить по варианту защиты В3-2 ГОСТ 9.014-78 «Временная противокоррозионная защита изделий. Общие требования.», наружных поверхностей производить по варианту защиты В3-4 ГОСТ 9.014-78.

После консервации отверстия входного и выходного патрубков закрыть заглушками.

Хранение насоса допускается только в специальной таре, которая обеспечивает устойчивое положение, надежное крепление, защиту от механических повреждений, а также в условиях, которые предохранят его от влаги и переохлаждения.

Температура хранения агрегата насосного от -10°C до +40°C.

Условия хранения агрегатов электронасосных в части воздействия климатических факторов – 2(С) ГОСТ 15150-69 «Машины, приборы и другие технические изделия. Исполнения для различных климатических районов. Категории, условия эксплуатации, хранения и транспортирования в части воздействия климатических факторов внешней среды».

6. Техническое описание агрегатов электронасосных NES/NESO

Назначение изделия

Агрегаты электронасосные серии NES/NESO относятся к несамовсасывающим (нормального всасывания) консольным центробежным одноступенчатым агрегатам насосным с горизонтальным размещением вала ротора насоса.

Стандартное применение главным образом включает в себя подачу в стационарных условиях чистой или слегка мутной воды с кислотностью pH-6...9 и других жидкостей, сходных с водой по плотности, вязкости и химической активности, содержащие твердые включения размером до 0,2 мм, обычная концентрация которых не превышает 0.1%, не агрессивных к материалу проточной части насоса - чугуна:

- системы водоснабжения и водоподготовки;
- системы кондиционирования и отопления;
- перекачивание в системах водяного охлаждения и циркуляции;
- перекачивание производственно-хозяйственной воды;
- противопожарное оборудование;
- дождевые и ирригационные системы;
- технологические процессы.

Температура перекачиваемой жидкости от -15°C до +110°C.

Максимальное рабочее давление: max 1,6 Мпа (16 бар).

Давление на входе: max 0,6 Мпа (6 бар).

Максимальная температура окружающей среды, при которой может работать корректно агрегат электронасосный +40°C.

Технические характеристики

Расшифровка обозначения (маркировки) агрегата электронасосного NES/NESO

NES 100 - 80 - 320 - 18,5 /2 X X X

S – колесо рабочее из нерж. стали
C – колесо рабочее из бронзы
H – колесо рабочее из чугуна
F – проточная часть из нерж. стали

Частота:

W – 50Гц;

L – 60Гц.

Подключение:

S – трехфазное ($\leq 3\text{кВт} - 220/380, >3\text{кВт} - 380\text{В}$);

D – однофазное, 220В;

Полярность (2-х полюсной)

Мощность электродвигателя (18,5 кВт)

Действительный диаметр колеса рабочего (мм)

Диаметр напорного патрубка (мм)

Диаметр всасывающего патрубка (мм)

Тип агрегата электронасосного – консольно-моноблочный

NESO 100 - 80 - 320 - 18,5 /2 X X X

S – колесо рабочее из нерж. стали

C – колесо рабочее из бронзы

H – колесо рабочее из чугуна

F – проточная часть из нерж. стали

Частота:

W – 50Гц;

L – 60Гц.

Подключение:

S – трехфазное ($\leq 3\text{кВт} - 220/380$, $>3\text{кВт} - 380\text{В}$);

D – однофазное, 220В;

Полярность (2-х полюсной)

Мощность электродвигателя (18,5 кВт)

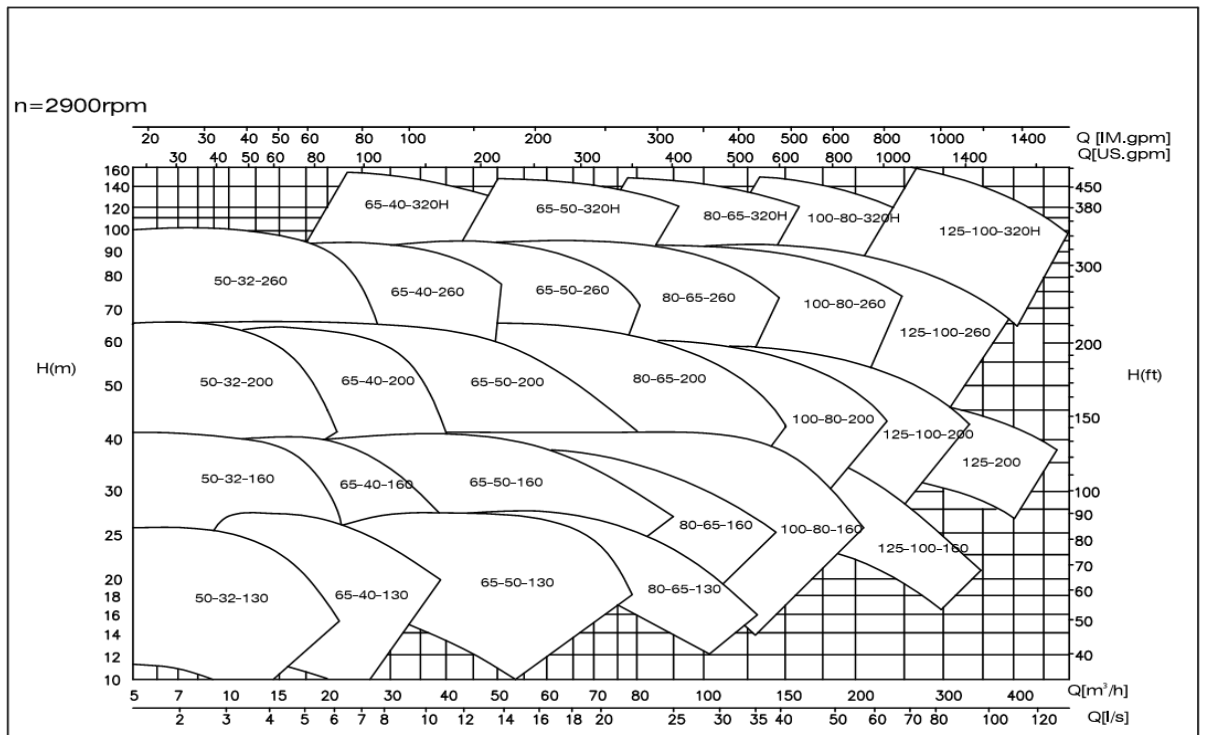
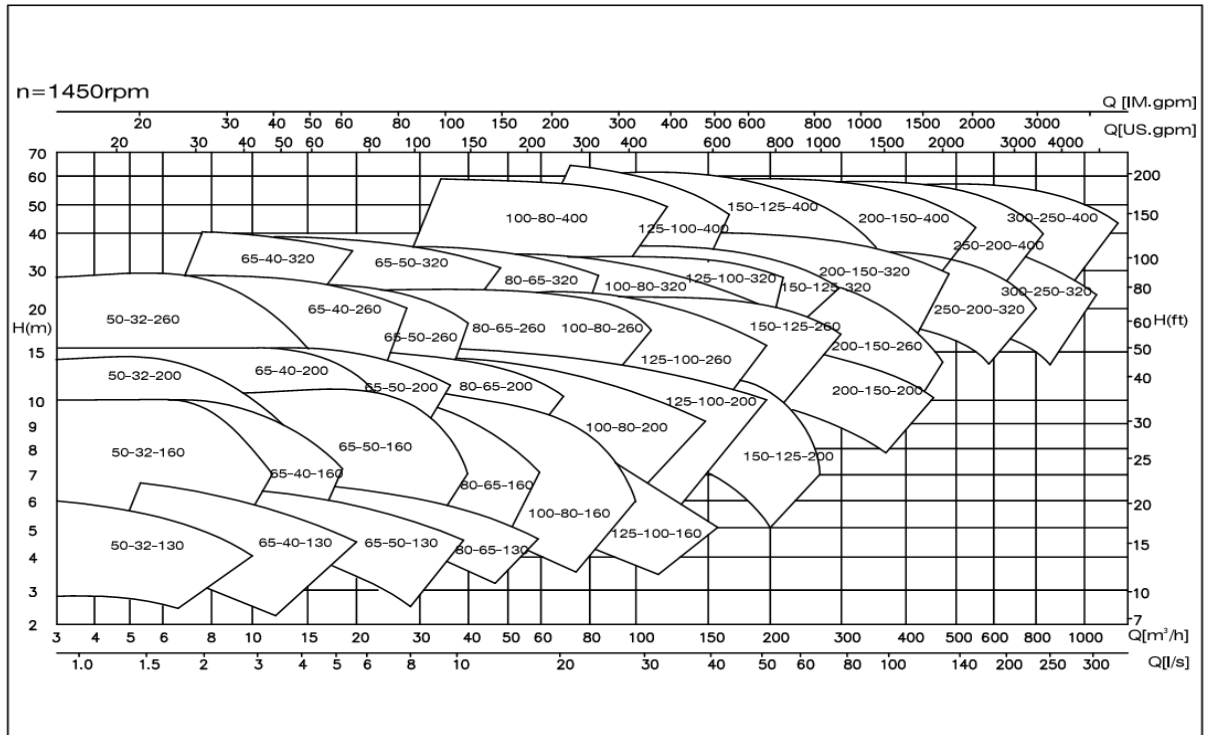
Действительный диаметр колеса рабочего (мм)

Диаметр напорного патрубка (мм)

Диаметр всасывающего патрубка (мм)

Тип агрегата электронасосного – консольный

Диапазон гидравлических характеристик



Пояснения к графическим гидравлическим характеристикам

Графические характеристики оформлены в соответствии с ISO 9906 (см. паспорт на агрегат электронасосной определенной модели и приложение Б).

Графики приведены для постоянной частоты вращения двигателя 2900 об/мин, 1450 об/мин, при испытаниях на воде с температурой 20°C, с кинематической вязкостью 1мм²/с (1 сСт), при отсутствии в воде пузырьков воздуха.

Насосы должны использоваться в пределах рабочего интервала, указанного выделенной кривой на графике, чтобы исключить повышенный износ при высоких напорах и перегрев двигателя при больших подачах.

Если плотность и/или вязкость перекачиваемой жидкости выше, чем у воды, может потребоваться двигатель большей мощности.

Характеристика электродвигателей, применяемых в агрегатах электронасосных серий NES/NESO:

- стандартный асинхронный двигатель;
- степень защиты: IP54;
- класс изоляции: F;
- класс энергоэффективности: E12 (E13 по запросу);
- стандартное напряжение при частоте 50Гц (60Гц по запросу):
- трехфазное исполнение (до 3кВт): 220/380В;
- трехфазное исполнение (более 3 кВт): 380/660В.

Таблица 1. Шумовые характеристики агрегатов электронасосных серий NES/NESO

Мощность электродвигателя (кВт)	Шум (дБ) при частоте 50 Гц	Мощность электродвигателя (кВт)	Шум (дБ) при частоте 50 Гц
0,75	-	0,55	-
1,1	64	0,75	55
1,5		1,1	60
2,2		1,5	
3	70	2,2	69
4	74	3	
5,5	78	4	70
7,5		5,5	74
11		7,5	
15		11	
18,5		15	
22	83	18,5	79
30	86	22	
37		30	76
45	87	37	
55		45	
75		55	
90	94	75	81
110		90	
132		110	87

160		132	
200		160	
250		185	
315	102	200	
		250	

7. Установка и подключение



Минимальное давление всасывания NPSH

Минимальное давление на входе (высота всасывания) зависит от $NPSH+0,5\text{м}+\text{давление насыщенных газов}$.

Давление должно быть пересчитано для следующих условий:

- при перекачке горячей воды;
- если фактическая подача превышает номинальное значение;
- если давление на входе ниже номинального;
- если на всасывании длинный трубопровод.

Необходимо убедиться в том, что насос будет работать без кавитации!

Габаритно-присоединительные размеры и масса насосов указаны в приложении В.

Монтаж механической части.

Проверки, выполняемые перед началом монтажа

Подрядчик должен проверить оборудование при поставке и убедиться в том, что оно хранится в условиях, исключающих его коррозию и повреждение.



Если до ввода оборудования в эксплуатацию пройдет более шести месяцев, необходимо нанести соответствующее антикоррозионное покрытие на внутренние детали насоса



Применяемое антикоррозионное покрытие не должно разрушать резиновые детали, с которыми оно контактирует. Антикоррозионное покрытие должно легко удаляться.

Чтобы защитить насос от проникновения в него воды, пыли, грязи и т.п., все отверстия должны быть заглушены вплоть до того момента подключения трубопроводов. Затраты на демонтаж насоса во время пусконаладочных работ из-за наличия посторонних объектов достаточно велики. Механические уплотнения вала представляют собой прецизионные узлы. Если в недавно установленном насосе выходит из строя механическое (торцевое) уплотнение вала, обычно это происходит в течение нескольких первых часов эксплуатации. Основной причиной таких отказов является неправильный монтаж уплотнений вала или трубопровода для уплотняющей жидкости и/или ошибки при установке и монтаже насоса на

месте эксплуатации. Для транспортировки насос закрепляется так, чтобы не допустить повреждения вала и уплотнения из-за вибраций и ударов. Запрещено поднимать насос за вал.

Установка агрегата насосного

Агрегат электронасосный NES/NESO при транспортировке, погрузке и разгрузке должен перемещаться в соответствии с ГОСТ 12.3.020-80 «Система стандартов безопасности труда. Процессы перемещения грузов на предприятиях. Общие требования безопасности».

При подъеме агрегата электронасосного NES/NESO строповку производить по схеме, приведенной на рисунке 1.

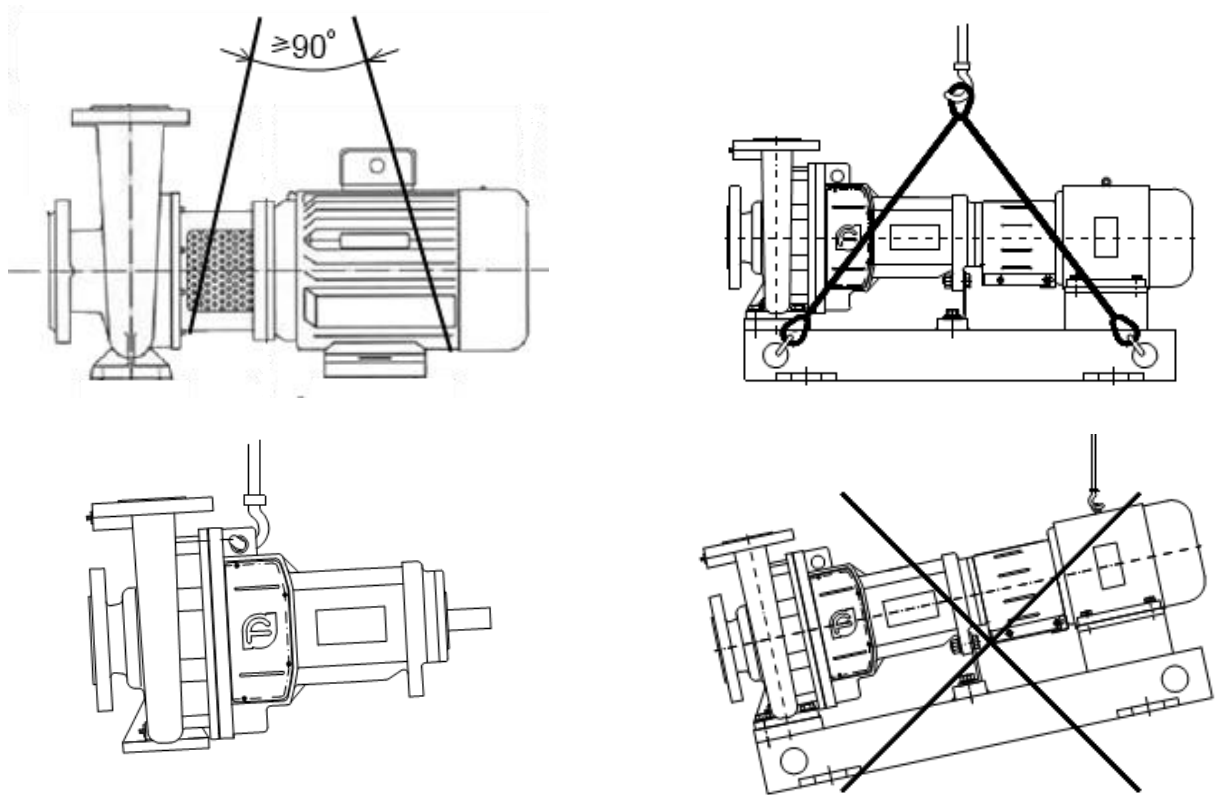


Рисунок 1 - Схема строповки агрегата насосного NES/NESO



ЗАПРЕЩАЕТСЯ ПОДНИМАТЬ АГРЕГАТ ЭЛЕКТРОНАСОСНЫЙ NES/NESO ЗА МЕСТА, НЕ ПРЕДУСМОТРЕННЫЕ СХЕМОЙ СТРОПОВКИ (см. Рисунок 1)!!!

Монтаж и наладку агрегата электронасосного производить в соответствии с настоящим руководством.

Требования к месту установки

Место установки агрегата должно удовлетворять следующим требованиям:

- насос устанавливается в сухом, хорошо проветриваемом месте, где нет угрозы промерзания.
- обеспечен свободный доступ к агрегату электронасосному для его обслуживания во время эксплуатации, а также возможности его разборки и сборки в процессе техобслуживания;
- агрегат электронасосный необходимо применять в хорошо проветриваемом помещении;
- под агрегат электронасосный должен быть залит фундамент, масса фундамента должна превышать массу агрегата не менее чем в 4 раза.

После доставки агрегата насосного на место установки (монтажа), его необходимо освободить от упаковки (транспортной тары), убедиться в наличии заглушек на входном и выходном патрубках, проверить наличие эксплуатационной и гарантийной документации.

После распаковки необходимо произвести расконсервацию агрегата посредством протирки ветошью, смоченной в керосине или уайт-спирите.



РАСКОНСЕРВАЦИЮ ПРОИЗВОДИТЬ, ТОЛЬКО ОБЕСПЕЧИВ ХОРОШЕЕ ПРОВЕТРИВАНИЕ!!! (Расконсервация проточной части агрегата насосного не требуется).

Порядок выполнения монтажа

- Заливка цементным раствором компенсирует неровности фундамента, распределяет его вес, поглощает вибрации и предотвращает смещение. Для заливки необходимо использовать безусадочный бетон. Если вам необходимы какие-либо уточнения относительно заливки цементным раствором, обратитесь к специалисту по цементной заливке.

Этапы заливки

1. Закрепить стальные стержни в фундаменте с помощью клеящего раствора для болтов. Количество стальных стержней зависит от размера плиты-основания.
2. Тщательно смочить верхнюю поверхность фундамента, затем удалить с поверхности всю воду.
3. С обоих торцов плиты-основания необходимо сделать надлежащую опалубку.
4. Перед заливкой цементного раствора снова проверить горизонтальность плиты основания. Через отверстия в плите-основании заливать безусадочный раствор до тех пор, пока пространство под плитой не будет залито полностью. Заполнить опалубку цементным раствором до верхней части рамы-основания. Прежде чем присоединять трубопроводы к насосу, раствор должен высохнуть (достаточно 24

часов при стандартной процедуре заливки). После того как раствор как следует схватился, проверить фундаментные болты и, при необходимости, подтянуть их. Спустя приблизительно две недели после заливки, или, как только бетон полностью высохнет, для защиты фундамента от влажности и атмосферных осадков нанести на открытые поверхности краску на масляной основе.

- установить агрегат насосный на заранее подготовленный цементный фундамент (схему строповки см. Рисунок 1);
- установку агрегата на фундамент желательно производить через виброизоляцию;

Гашение вибраций

Устранение шумов и гашение вибрации. Для устранения шумов и вибраций рекомендуется устанавливать насос на виброизолирующие опоры и использовать компенсаторы напряжений. Для каждого насоса необходима отдельная рама для предотвращения передачи вибрации от одного к другому насосу. Эти меры рекомендуется принимать при эксплуатации насосов с электродвигателями мощностью свыше 11 кВт. **Для электродвигателей мощностью свыше 90 кВт эти меры должны приниматься в обязательном порядке.** Тем не менее, стать источником шума и вибрации могут электродвигатели и с меньшими размерами. Шум и вибрация создаются при вращении вала электродвигателя и насоса, а также при прохождении рабочей жидкости по трубам. Воздействие на окружающую среду субъективно, оно зависит от монтажа и состояния остальных элементов системы. Самыми эффективными средствами для исключения шума и вибрации являются виброгасящие опоры и вибровставки.

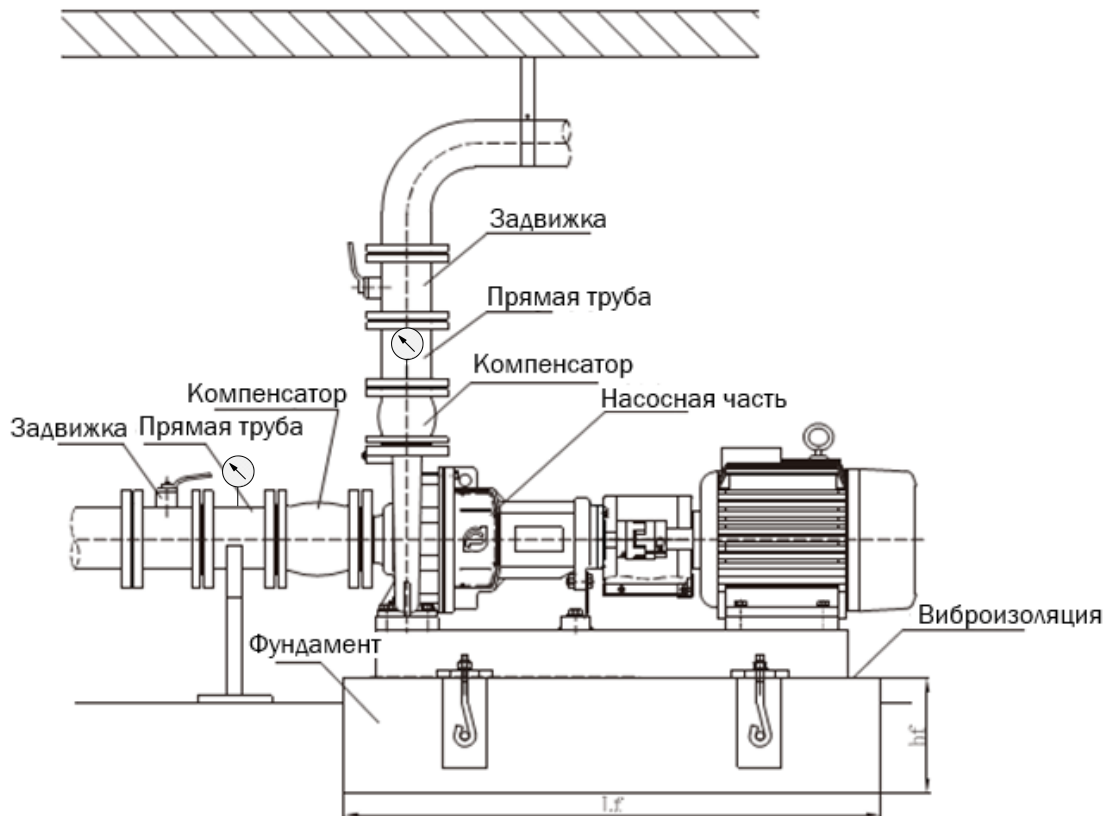
- подсоединить входной и выходной трубопроводы системы. Допустимая непараллельность фланцев входного и выходного патрубков агрегата не должна превышать 0,15 мм на длине 100 мм;



ЗАПРЕЩАЕТСЯ ИСПРАВЛЯТЬ ПЕРЕКОС ФЛАНЦЕВ ПОДТЯЖКОЙ АНКЕРНЫХ БОЛТОВ ИЛИ ПУТЕМ ПОДКЛАДЫВАНИЯ КЛИНОВЫХ ПОДКЛАДОК!!!

- трубопроводы не должны нагружать патрубки агрегата;
- по возможности, агрегат электронасосный должен быть смонтирован перед поворотом трубопровода или после него. В этом случае поворот трубопровода будет выполнять роль компенсатора;
- трубопроводы всасывания и нагнетания должны иметь неподвижные опоры, установленные на расстоянии не менее 0,5 м от входного и выходного патрубков агрегата насосного, во избежание передачи усилий упругих деформаций на патрубки агрегата как при монтаже, так и при эксплуатации;
- при монтаже агрегата насосного необходимо проверить на герметичность трубопровод от расходной емкости до соединения с входным патрубком агрегата во избежание подсоса воздуха в процессе эксплуатации;
- при проектировании трубопроводной системы предпочтительнее, чтобы трубопровод со стороны всаса был как можно короче, ровнее и жестче, без местных

подъемов и спусков, тем самым обеспечивая свободный выход воздуха;



- центровка валов роторов насоса и электродвигателя (для агрегатов насосных серии NESO):

- перед проверкой соосности и центровкой агрегата нужно ослабить крепление опорных лап электродвигателя;
- агрегат электронасосный отцентрирован правильно, если между линейкой, уложенной в осевом направлении на обе полумуфты, и поверхностью валов по всему периметру сохраняется одинаковое расстояние;
- ширина зазора между обоими полумуфтами должна быть одинаковой по всему периметру (контроль зазора проводить линейкой или шаблоном – см. Рисунок 2);
- величина вертикального и осевого смещения полумуфт не должна превышать 0,1мм (условие должно быть обеспечено при рабочей температуре и повышенном давлении);
- после выполнения центровки затянуть болты электродвигателя;
- повторить процедуру центровки для проверки отсутствия смещения валов роторов после затяжки болтов.



НЕПРАВИЛЬНАЯ ЦЕНТРОВКА МОЖЕТ ПРИВЕСТИ К ПОВРЕЖДЕНИЮ МУФТЫ СОЕДИНИТЕЛЬНОЙ УПРУГОЙ И АГРЕГАТА НАСОСНОГО В ЦЕЛОМ!!!

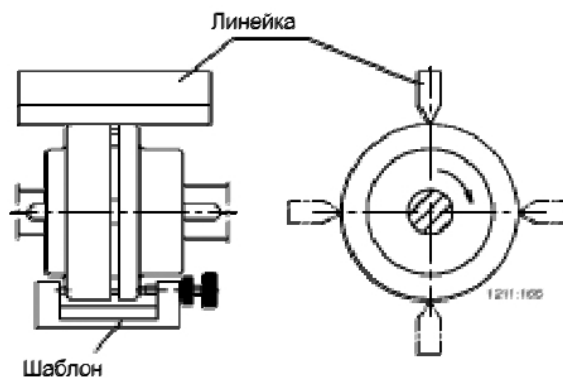
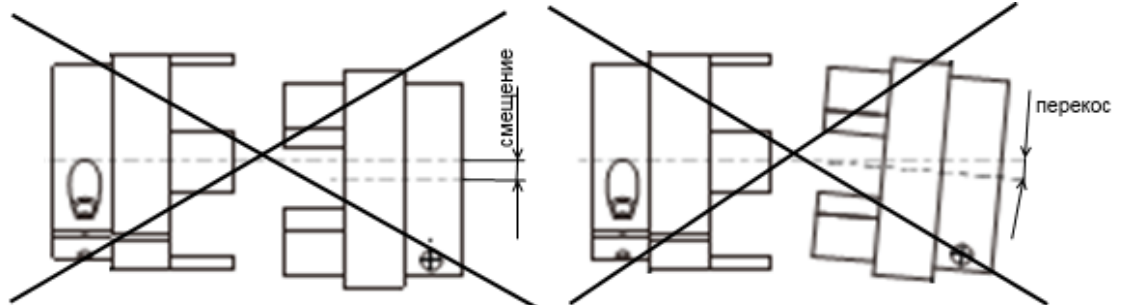
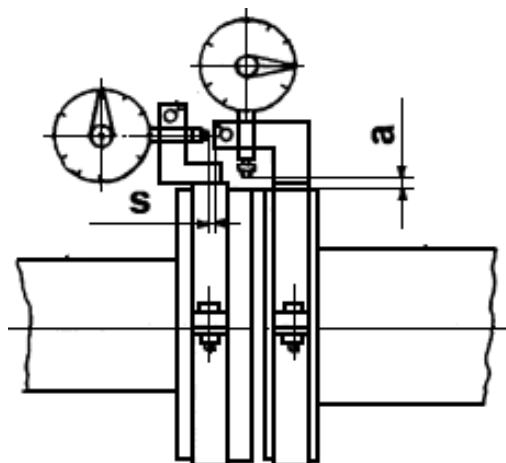
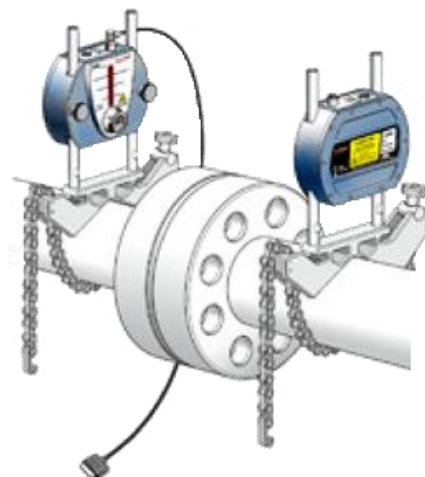


Рисунок 2

ДЛЯ БОЛЕЕ ТОЧНОЙ ЦЕНТРОВКИ ВАЛОВ РЕКОМЕНДУЕТСЯ ИСПОЛЬЗОВАТЬ ИНДИКАТОРНЫЕ ПРИСПОСОБЛЕНИЯ ИЛИ ПРИБОРЫ ЛАЗЕРНОЙ ЦЕНТРОВКИ.



Индикаторное приспособление
центровки



Прибор лазерной
центровки

- на напорном трубопроводе установить задвижку и обратный клапан.

Подключение к электропитанию



ПОДКЛЮЧЕНИЕ К ИСТОЧНИКУ ЭЛЕКТРОПИТАНИЯ ДОЛЖНО ПРОВОДИТЬСЯ КВАЛИФИЦИРОВАННЫМ СПЕЦИАЛИСТОМ!!!

НЕПРАВИЛЬНОЕ ПОДКЛЮЧЕНИЕ МОЖЕТ ПРИВЕСТИ К УТЕЧКЕ ТОКА, ПОРАЖЕНИЮ ЭЛЕКТРИЧЕСТВОМ ИЛИ ВОЗНИКНОВЕНИЮ ПОЖАРА!!!



ПЕРЕД ПОДКЛЮЧЕНИЕМ НЕОБХОДИМО УБЕДИТЬСЯ, ЧТО НАГРУЗКА ПИТАЮЩЕЙ СЕТИ НАХОДИТСЯ В ПРЕДЕЛАХ ДОПУСТИМОЙ!!!



ПЕРЕД ПОДКЛЮЧЕНИЕМ НЕОБХОДИМО УБЕДИТЬСЯ В ИСПОЛЬЗОВАНИИ СПЕЦИАЛЬНОГО ПРЕДОХРАНИТЕЛЯ ПО НУЛЕВОМУ ТОКУ (ДИФФЕРЕНЦИАЛЬНЫЙ АВТОМАТ ЗАЩИТЫ) И УСТРОЙСТВА ЗАЩИТЫ ОТ ПЕРЕНАПРЯЖЕНИЯ ДЛЯ ПРЕДОТВРАЩЕНИЯ ПОВРЕЖДЕНИЯ АГРЕГАТА ЭЛЕКТРОНАСОСНОГО ИНАЧЕ ЭТО МОЖЕТ ПРИВЕСТИ К АВАРИИ!!!

ПОДКЛЮЧИТЕ ЗАЗЕМЛЕНИЕ!!! ПРИ ПОДКЛЮЧЕНИИ ЗАЗЕМЛЕНИЯ УБЕДИТЕСЬ В НАДЁЖНОЙ УСТАНОВКЕ ЗАЗЕМЛЯЮЩЕГО ПРОВОДА. ИНАЧЕ, ЭТО МОЖЕТ СТАТЬ ПРИЧИНОЙ ПОВРЕЖДЕНИЯ АГРЕГАТА ЭЛЕКТРОНАСОСНОГО!!!



НЕ ПОДКЛЮЧАЙТЕ ПРОВОД ЗАЗЕМЛЕНИЯ К ГАЗОВЫМ ТРУБАМ, ТРУБАМ ВОДОПРОВОДА, ГРОМООТВОДУ ИЛИ ЛИНИИ ЗАЗЕМЛЕНИЯ ТЕЛЕФОНА, Т. К. НЕПРАВИЛЬНОЕ ЗАЗЕМЛЕНИЕ МОЖЕТ ПРИВЕСТИ К ПОРАЖЕНИЮ ЭЛЕКТРИЧЕСТВОМ!!!



ОХЛАЖДЕНИЕ ДВИГАТЕЛЯ

-ДЛЯ ОБЕСПЕЧЕНИЯ ДОСТАТОЧНОГО ОХЛАЖДЕНИЯ ЭЛЕКТРОДВИГАТЕЛЯ РАССТОЯНИЕ (D) МЕЖДУ ТОРЦОМ КОЖУХА ВЕНТИЛЯТОРА И СТЕНОЙ ИЛИ

ДРУГИМИ НЕПОДВИЖНЫМИ ОБЪЕКТАМИ ДОЛЖНО СОСТАВЛЯТЬ МИНИМУМ 50 ММ НЕЗАВИСИМО ОТ РАЗМЕРА ЭЛЕКТРОДВИГАТЕЛЯ.

-ПРИ МОНТАЖЕ ВНЕ ПОМЕЩЕНИЯ НЕОБХОДИМО ОБЕСПЕЧИТЬ ЭЛЕКТРОДВИГАТЕЛЬ ПОДХОДЯЩИМ КОЖУХОМ, ЧТОБЫ ИСКЛЮЧИТЬ ОБРАЗОВАНИЕ КОНДЕНСАТА НА ЭЛЕКТРОННОМ ОБОРУДОВАНИИ.



УКАЗАНИЕ

ПРИ УСТАНОВКЕ КОЖУХА НА ЭЛЕКТРОДВИГАТЕЛЕ СОБЛЮДАЙТЕ УКАЗАНИЯ, ПРИВЕДЁННЫЕ В РАЗДЕЛЕ - ОХЛАЖДЕНИЕ ЭЛЕКТРОДВИГАТЕЛЯ. КОЖУХ ДОЛЖЕН БЫТЬ ДОСТАТОЧНО БОЛЬШИМ, ЧТОБЫ ЭЛЕКТРОДВИГАТЕЛЬ НЕ ПОДВЕРГАЛСЯ ВОЗДЕЙСТВИЮ ПРЯМЫХ СОЛНЕЧНЫХ ЛУЧЕЙ, ДОЖДЯ ИЛИ СНЕГА. КОМПАНИЯ CNP НЕ ПОСТАВЛЯЕТ КОЖУХИ. ПОЭТОМУ ВАМ СЛЕДУЕТ ПРИОБРЕСТИ КОЖУХ ДЛЯ КОНКРЕТНОЙ УСТАНОВКИ. В ЗОНАХ С ВЫСОКОЙ ВЛАЖНОСТЬЮ ВОЗДУХА РЕКОМЕНДУЕТСЯ ИСПОЛЬЗОВАТЬ ВСТРОЕННУЮ ФУНКЦИЮ ПОДОГРЕВА ПРИ ПРОСТОЯХ.

Установка электрооборудования должна соответствовать ПУЭ («Правил устройства электроустановок»), эксплуатация должна производиться в соответствии с «Правилами технической эксплуатации электроустановок потребителями» и «Правилами техники безопасности при эксплуатации».

Чтобы убедиться, что электродвигатель подходит под характеристики электросети, необходимо подключить кабеля электродвигателя, как показано на рисунке на распределительной коробке и заводской табличке электродвигателя (см. Рисунок 3).

Электродвигатель должен иметь быстрый и эффективный пускатель, чтобы исключить повреждения от недостатка фазы, нестабильного напряжения или перегрузки. Электродвигатель также должен быть надежно заземлен.

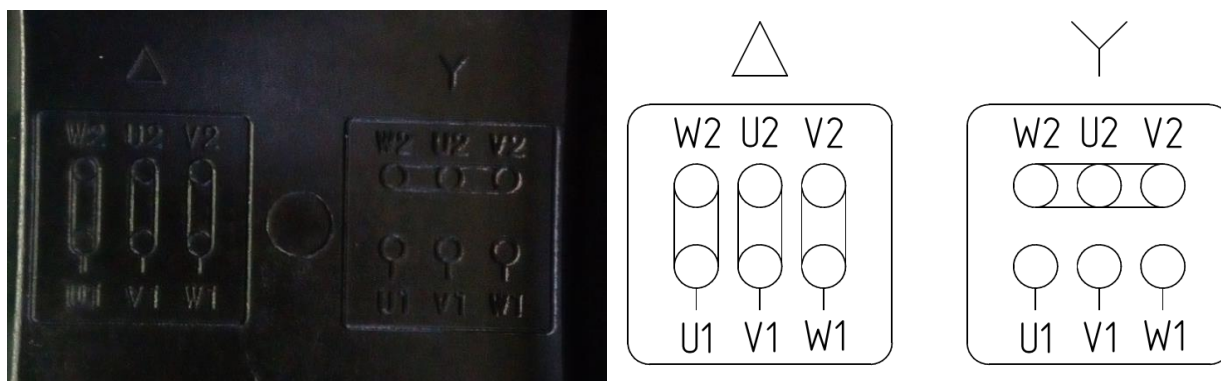


Рисунок 3



ПЕРЕД ТЕМ, КАК СНИМАТЬ КРЫШКУ РАСПРЕДЕЛИТЕЛЬНОЙ КОРОБКИ ИЛИ РАЗБИРАТЬ АГРЕГАТ ЭЛЕКТРОНАСОСНЫЙ, НЕОБХОДИМО УБЕДИТЬСЯ, ЧТО ОН ОТКЛЮЧЕН ОТ СЕТИ ПИТАНИЯ!!!

Подключение к источнику питания и защитные устройства

Насосный агрегат будет подключаться к источнику питания при помощи кабелей соответствующего электродвигателю номинала.

Насосный агрегат всегда должен иметь защитные устройства в соответствии с требованиями стандартов (EN 809 и/или EN 60204-1), а также национальными нормами страны, в которой используется насос.

Независимо от норм стран, при подключении к сети питания агрегат электронасосный должен иметь как минимум следующие защитные устройства соответствующих номиналов:

- аварийный выключатель
- предохранитель (в качестве устройства, отключающего (изолирующего) электропитание, а также как защита от перегрузок сети)
- защита от перегрузок электродвигателя.

Таблица 2. Рекомендации для подключения к электропитанию
380В (50Гц/60Гц)

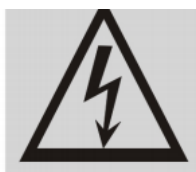
№	Входная мощность (2-х полюсные), кВт	Входная мощность (4-х полюсные), (кВт)	Тип подключения кабеля	Входной ток (2-х полюсные), (А)	Входной ток (4-х полюсные), (А)
1	2	3	4	5	6
1	-	0,55	Y	-	1,52
2	0,75	0,75	Y	1,77	1,88
3	1,1	1,1	Y	2,50	2,67
4	1,5	1,5	Y	3,34	3,48
5	2,2	2,2	Y	4,73	4,90

№	Входная мощность (2-х полюсные), кВт	Входная мощность (4-х полюсные), (кВт)	Тип подключения кабеля	Входной ток (2-х полюсные), (А)	Входной ток (4-х полюсные), (А)
1	2	3	4	5	6
6	3	3	Y	6,19	6,50
7	4	4	Δ	8,05	8,56
8	5,5	5,5	Δ	10,9	11,5
9	7,5	7,5	Δ	14,7	15,3
10	11	11	Δ	21,0	22,2
11	15	15	Δ	28,4	29,6
12	18,5	18,5	Δ	34,4	35,8
13	22	22	Δ	40,7	42,4
14	30	30	Δ	55,1	57,4
15	37	37	Δ	67,5	69,7
16	45	45	Δ	81,8	84,4
17	55	55	Δ	100	103
18	75	75	Δ	135	139
19	90	90	Δ	160	167
20	110	110	Δ	195	201
21	132	132	Δ	233	241
22	160	160	Δ	279	288
23	-	185	Δ	-	333
24	200	200	Δ	348	359

№	Входная мощность (2-х полюсные), кВт	Входная мощность (4-х полюсные), (кВт)	Тип подключения кабеля	Входной ток (2-х полюсные), (А)	Входной ток (4-х полюсные), (А)
1	2	3	4	5	6
25	250	250	Δ	435	444
26	315	315	Δ	548	559



ВО ИЗБЕЖАНИЕ УДАРА ЭЛЕКТРИЧЕСКИМ ТОКОМ НЕ ОТКРЫВАТЬ РАСПРЕДЕЛИТЕЛЬНУЮ КОРОБКУ НЕ ОТКЛЮЧИВ ЭЛЕКТРОПИТАНИЕ!!!



ВО ИЗБЕЖАНИЕ ТРАВМ НЕ ОТКРЫВАТЬ КОЖУХ МУФТЫ ДО ПОЛНОГО ОСТАНОВА АГРЕГАТА ЭЛЕКТРОНАСОСНОГО!!!



ВО ИЗБЕЖАНИЕ ТРАВМ ПРИ УСТАНОВКЕ АГРЕГАТА ЭЛЕКТРОНАСОСНОГО ЗАКРЕПИТЬ ФУНДАМЕНТНЫЕ БОЛТЫ ВЕРТИКАЛЬНО!!!

Если конструкцией электродвигателя агрегата насосного предусмотрена дополнительная смазка подшипников (имеются тавотницы – см. Рисунок 4), его необходимо смазывать через каждые 5000 часов работы, если иное не указано в паспорте самого электродвигателя.

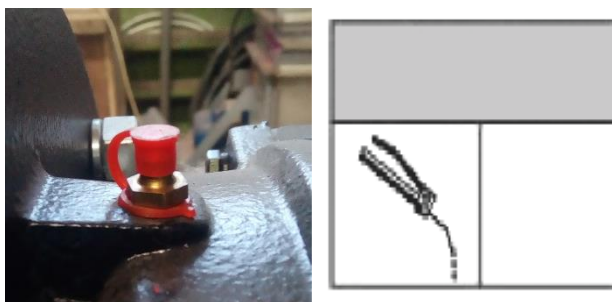


Рисунок 4

8. Эксплуатация



ПЕРЕД ЗАПУСКОМ ВНИМАТЕЛЬНО ПРОЧТИТЕ МАРКИРОВКУ НА АГРЕГАТЕ ЭЛЕКТРОНАСОСНОМ!!!



НЕ ЗАПУСКАЙТЕ АГРЕГАТ ЭЛЕКТРОНАСОСНЫЙ ДО ТЕХ ПОР, ПОКА ОН ПОЛНОСТЬЮ НЕ ЗАПОЛНИТСЯ ВОДОЙ ИЛИ ДРУГОЙ СООТВЕТСТВУЮЩЕЙ ЖИДКОСТЬЮ!!!

ПОСЛЕ ДОЛГОГО ПРОСТОЯ ИЛИ ПЕРЕД ПЕРВЫМ ЗАПУСКОМ СЛЕДУЕТ ПРОВЕРНУТЬ ВАЛ ОТ РУКИ ДЛЯ ПРОФИЛАКТИКИ ВОЗМОЖНОГО ЗАКИСАНИЯ ТОРЦЕВОГО УПЛОТНЕНИЯ

Заполнить насос водой, используя инверсивную систему наполнения (систему с обратным клапаном).

Закрывать выпускной клапан (клапан слива рабочей жидкости) в нижней части насоса, открутить винт воздушного клапана на верхней части насоса и открывать стопорный клапан напорного трубопровода медленно, до тех пор, пока постоянный поток воды не будет идти через винт воздушного клапана насоса. Затем закрутить винт воздушного клапана. Полностью откройте стопорный клапан на впускном трубопроводе. Закрывать задвижку на напорном трубопроводе.

Примечание: НА НАПОРНОЙ ТРУБЕ ДОЛЖЕН БЫТЬ УСТАНОВЛЕН ОБРАТНЫЙ ПРИЕМНЫЙ КЛАПАН.



НЕ ЗАПУСКАЙТЕ НАСОС ДО ТЕХ ПОР, ПОКА ОН НЕ БЫЛ ПОЛНОСТЬЮ ЗАПОЛНЕН ВОДОЙ И ПРОВЕНТИЛИРОВАН!!!

Внимательно следить за направлением отверстия винта воздушного клапана. Необходимо убедиться, что поступающая струя воды не причинит вреда людям, насосу либо его составляющим.

Необходимо проявлять особенную осторожность при работе с горячей водой.

ПРОВЕРИТЬ НАПРАВЛЕНИЕ ВРАЩЕНИЯ РОТОРА НАСОСА!!!

Подключить агрегат электронасосный к электросети и определить направление вращения, проследив за движением вентилятора двигателя (стрелка на кожухе указывает направление вращения) (см. Рисунок 5) или направление вращения вала/муфты соединительной (стрелка на корпусе насосе указывает направление вращения) (см. Рисунок 6).



Рисунок 5



Рисунок 6

Проверка агрегата электронасосного перед запуском:

- проверить степень заполнения насоса жидкостью (должен быть полностью заполнен);
- проверить соответствие требуемого напряжения по паспорту агрегата электронасосного и в подключаемой электрической сети;
- проверьте исправность подключаемой электрической сети;
- проверить правильность подключения агрегата электронасосного к электрической сети;
- проверить наличие и работоспособность всех устройств электрической защиты;
- проверить правильность и надежность соединения трубопроводов системы, в которую установлен агрегат электронасосный;
- проверить клапаны на впускной трубе – должны быть полностью открыты. Выпускной клапан (на трубе подачи) необходимо открывать постепенно после запуска насоса.
- Проверить рабочее давление в системе, в которую установлен агрегат электронасосный (по манометру на напорном (входном) патрубке).
- Проверить все элементы управления - убедиться в их исправной работе. Если насос управляется с помощью реле давления, проверить и настроить стартовое давление и давление останова.
- Проверить общую электрическую нагрузку, чтобы убедиться, что она не достигнет критического значения.



ПРОДОЛЖИТЕЛЬНОСТЬ РАБОТЫ НАСОСА ПРИ ЗАКРЫТОЙ ЗАДВИЖКЕ – НЕ БОЛЕЕ 2 МИНУТ.



ЗАПРЕЩАЕТСЯ ЭКСПЛУАТИРОВАТЬ НАСОС ПРИ ЗАКРЫТОМ ВЕНТИЛЕ, ТАК КАК ЭТО МОЖЕТ ПРИВЕСТИ К ПОВЫШЕНИЮ ТЕМПЕРАТУРЫ/ ОБРАЗОВАНИЮ ПАРА В НАСОСЕ И, КАК СЛЕДСТВИЕ, ПОВРЕЖДЕНИЮ НАСОСА.

ЕСЛИ ВОЗНИКАЕТ РИСК ТОГО, ЧТО НАСОС МОЖЕТ РАБОТАТЬ ПРИ ЗАКРЫТОМ ВЕНТИЛЕ, БАЙПАС ПОМОЖЕТ ОБЕСПЕЧИТЬ МИНИМАЛЬНУЮ ПОДАЧУ ЖИДКОСТИ НАСОСОМ. МИНИМАЛЬНОЕ ЗНАЧЕНИЕ РАСХОДА ДОЛЖНО СОСТАВЛЯТЬ НЕ МЕНЬШЕ 10 % ОТ НОМИНАЛЬНОГО РАСХОДА. РАСХОД И НАПОР УКАЗАНЫ В ЗАВОДСКОЙ ТАБЛИЧКЕ НАСОСА

Частота запуска агрегата электронасосного

Агрегат электронасосный не следует запускать слишком часто:

- не рекомендуется запускать агрегат более 40 раз в час, если мощность двигателя меньше либо равна 4 кВт;
- если мощность больше 4 кВт, агрегат не следует запускать чаще, чем 20 раз в час.

Если агрегат электронасосный запускается и останавливается чаще чем количество рекомендуемых пусков, проверить и отрегулировать устройство контроля таким образом, чтобы уменьшить частоту. Также необходимо проверить установку.

РЕКОМЕНДАЦИЯ: Во время работы агрегата электронасосного, поток должен находиться в пределах 0,5-1,3 раза от номинальной пропускной способности.

Напорно-расходные характеристики агрегата электронасосного представлены в приложении Б «Графические характеристики» настоящего руководства.

Агрегат электронасосный, который установлен и запущен согласно данного руководства, будет работать эффективно, и требовать лишь небольшое техническое обслуживание.

Движущиеся и стационарные части насоса охлаждаются и смазываются рабочей (перекачиваемой) жидкостью.

При запуске агрегата электронасосного в системе отопления в течении первых суток работы необходимо следить за температурным режимом работы электродвигателя. Если температура корпуса электродвигателя достигает 85°С, необходимо принять меры к его дополнительному охлаждению (вентиляция помещения).

Защита от промерзания.

Насос может использоваться на объектах с пониженной температурой (там, где он может быть подвержен «замерзанию»), но с добавлением в перекачиваемую жидкость соответствующего антифриза. Если антифриз не будет добавлен в рабочую жидкость, то насос «замерзнет» и остановится, к моменту останова могут быть повреждены рабочие агрегаты насоса.

Если насос не используется, он должен быть осушен. В противном случае рабочие агрегаты могут выйти из строя.

При выявлении неисправностей, проверьте систему согласно таблицы «Поиск и устранение неисправностей».

Порядок остановки насоса:

- закрыть задвижку на напорном трубопроводе;
- отключить электродвигатель.

Аварийный останов агрегата электронасосного осуществляется нажатием кнопки «СТОП», находящейся в цепи управления электродвигателя, в случае:

- повышения температуры подшипников;
- кавитационного срыва работы агрегата насосного;
- нарушения герметичности насоса и/или трубопровода.

При аварийном останове сначала отключить двигатель, а затем закрыть задвижку на напорном патрубке.

В случае длительного перерыва в эксплуатации, насос должен быть осушен, очищен, подготовлен к хранению и сдан на хранение (см. п.3. Транспортировка и хранение).

Проследить за тем, чтобы насос не был механически поврежден и не подвергался коррозии.

9. Техническое обслуживание



Техническое обслуживание агрегата электронасосного проводить только при его использовании.



ТЕХНИЧЕСКОЕ И СЕРВИСНОЕ ОБСЛУЖИВАНИЮ ДОЛЖЕН ПРОВОДИТЬ ТОЛЬКО

КВАЛИФИЦИРОВАННЫЙ ОПЫТНЫЙ ПЕРСОНАЛ!!!

МЕРЫ ПРЕДОСТОРОЖНОСТИ:

- перед техническим обслуживанием агрегат электронасосный должен быть полностью остановлен и обесточен;
- перед техническим обслуживанием должен быть перекрыт напорный трубопровод;
- перед техническим обслуживанием должен быть перекрыт трубопровод подачи;
- перед началом технического обслуживания рабочая жидкость должна быть слита. Перед сливом рабочей жидкости необходимо убедиться в том, что она не может причинить повреждений оборудованию и травм персоналу.

Перед тем как проводить техническое обслуживание необходимо тщательно изучить конструкцию агрегата электронасосного.

Предусматриваются следующие виды технического обслуживания:

- а) повседневное (табл. 3);
- б) периодическое (не реже 1 раза в 3 месяца) (табл. 3);

с) ревизия и/или замена изношенных запчастей.

Таблица 3

Виды обслуживания	Содержание работ и методы их выполнения	Технические требования	Инструменты и материалы для выполнения работ
1	2	3	4
Повседневное	<ul style="list-style-type: none"> - произвести внешний осмотр; - убедиться в отсутствии течи во фланцевых соединениях; - проверить отсутствие течи через уплотнение торцевое; - убедиться в отсутствии нагрева деталей агрегата насосного. 	<ul style="list-style-type: none"> - грязь и посторонние предметы на агрегате не допустимы; - течь через фланцевые соединения не допустима; - чрезмерный нагрев деталей агрегата не допустим. 	Набор слесарного инструмента, ветошь
Периодическое	<ul style="list-style-type: none"> - произвести подтяжку всех крепежных деталей агрегата насосного; - ревизия проточных частей агрегата насосного (корпус насоса, уплотнения торцевого, колеса рабочего) – раз в полгода. При наличии износа на уплотнении торцевом или колесе рабочем – заменить их. 	<ul style="list-style-type: none"> - трещины, сколы, риски на поверхностях трения уплотнения торцевого не допускаются; - выработка и трещины на колесах рабочих не допускаются. 	Набор слесарного инструмента, ветошь

Основными процессами технического обслуживания при ревизии и/или замене изношенных запчастей являются:

- разборка (включая очистку компонентов и дефектацию);
- сборка (включая замену поврежденных и/или изношенных компонентов и настройку).

10. Конструкция

Агрегаты насосные серий NES, NESO являются несамовсасывающими (нормального всасывания) консольными центробежными одноступенчатыми агрегатами насосными с горизонтальным расположением вала ротора, осевым

всасывающим и радиальным напорным патрубками. Рабочие колеса гидравлически разгружены от осевой нагрузки. У агрегатов насосных серии NESO насосная часть и электродвигатель размещены и установлены на единой жесткой стальной раме, передача вращающего момента с вала ротора электродвигателя на вал ротора насоса осуществляется за счет упругой муфты, которая в свою очередь защищена защитным кожухом во избежание нанесения травм обслуживающему персоналу. Агрегаты насосные серий NES являются моноблочными, вращающий момент передается за счет жесткого соединения, в виду более компактной и простой конструкции.

Корпус насосной камеры представляет собой чугунную отливку или отливку из нержавеющей стали, в которой выполнены входной и выходной патрубки. Корпус насосной камеры крепится к общей раме (для агрегатов NESO) винтами или к электродвигателю через переходной фланец (моноблочные агрегаты NES). Входной патрубок расположен по оси вращения, выходной патрубок направлен вертикально вверх и расположен в одной плоскости с осью вращения. Шариковые подшипники (для агрегатов NESO) с консистентной смазкой установлены в чугунном корпусе. Подшипниковый узел агрегата насосного NESO обеспечивает точную центровку, отсутствие радиальной вибрации, улучшает жесткость деталей вращения.

В насосной части используются стандартное торцовое уплотнение – сильфонное с центральной пружиной или уплотнение сальниковое типа. В корпусе и крышке установлены кольца щелевые, которые при износе могут быть заменены, что упрощает техническое обслуживание.

Конструкция насосной части агрегата насосного серии NESO позволяет выполнить демонтаж подшипникового узла в сборе с уплотнением торцевым и колесом рабочим без отсоединения корпуса насоса от рамы и трубопроводов.

Рабочее колесо одностороннего входа закрытого типа крепится к валу посредством шайбы и гайки. Колесо рабочее гидравлически разгружено от осевой нагрузки, имеет увеличенное входное отверстие и оптимальную конструкцию, что уменьшает кавитационный запас, делает работу агрегата насосного более стабильной и менее шумной.

Электродвигатель агрегатов насосных – асинхронный, соответствует стандартам IEC, монтажного исполнения В35 – для агрегатов электронасосных серии NES и В3 – для агрегатов электронасосных серии NESO.

На корпусе насосной части агрегата NES/NESO установлена табличка с его техническими характеристиками (см. рис. 7).

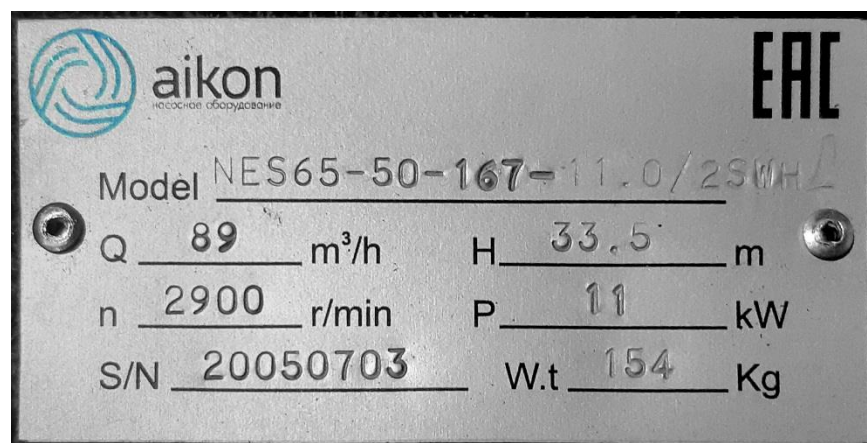


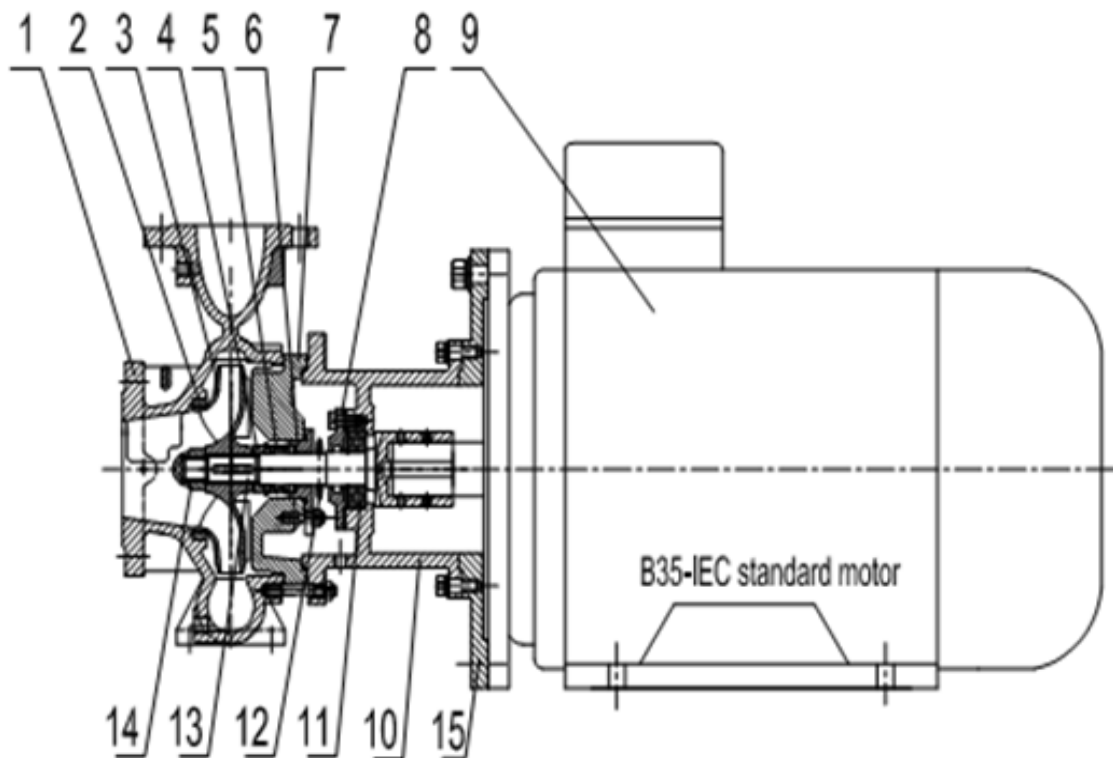
Рисунок 7

Направление потока рабочей жидкости обозначено стрелкой на корпусе насосной части.

Более детально конструкция агрегатов насосных серии NES, NESO показана на «Видах в разрезе».

Габаритно-присоединительные размеры и масса агрегатов насосных указаны в приложении В.

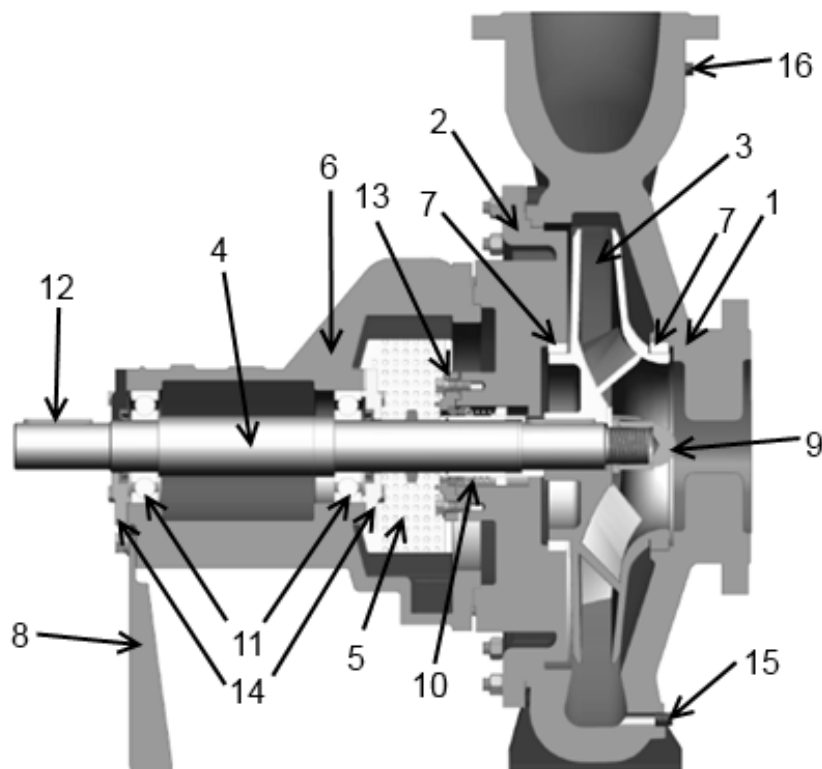
Вид в разрезе NES (насосная часть)



№	Наименование
1	Корпус
2	Колесо рабочее
3	Вал
4	Крышка
5	Механическое Уплотнение
6	Уплотнение торцовое
7	Крышка Кожуха
8	Крышка Подшипника
9	Двигатель

10	Адаптер
11	Подшипник
12	Кольцо щелевое
13	Шпонка рабочего колеса
14	Гайка рабочего колеса
15	Фланец

Вид в разрезе NESO (насосная часть)



№	Наименование	Материал
1	2	3
1	Корпус	Чугун/Нержавеющая сталь
2	Крышка	Чугун/Нержавеющая сталь
3	Колесо рабочее	Чугун/Нерж. сталь/Бронза LG
4	Вал	Нержавеющая сталь/Хромистая сталь
5	Щиток защитный	Нержавеющая сталь
6	Корпус подшипникового узла	Чугун
7	Кольцо щелевое	Чугун/ Нерж.
8	Опора	Сталь
9	Гайка колеса рабочего	Нержавеющая сталь
10	Уплотнение торцевое	Графит/Карбид кремния

11	Подшипник качения	
12	Шпонка	Сталь
13	Крышка уплотнения торцевого	Сталь/Нержавеющая сталь
14	Крышка подшипника	Сталь/Нержавеющая сталь
15	Заглушка слива жидкости	Сталь/Нержавеющая сталь
16	Заглушка выпуска воздуха	Сталь/Нержавеющая сталь

Разборка

Разборку производить, руководствуясь видами в разрезе, указанными в разделе 8.1 «Конструкция».



РАЗБОРКУ АГРЕГАТОВ ЭЛЕКТРОНАСОНЫХ NES, NESO ДОЛЖНЫ ПРОИЗВОДИТЬ ТОЛЬКО КВАЛИФИЦИРОВАННЫЕ СПЕЦИАЛИСТЫ, ОБЛАДАЮЩИЕ НЕОБХОДИМЫМИ НАВЫКАМИ И ОПЫТОМ, А ТАКЖЕ ИМЕЮЩИЕ УДОСТОВЕРЕНИЯ, ПОДТВЕРЖДАЮЩИЕ ИХ ПРАВО НА ВЫПОЛНЕНИЕ ПОДОБНЫХ РАБОТ!!!

Не следует разбирать агрегат более того, что необходимо для технического обслуживания или устранения случившейся неисправности.

I. Разборка агрегатов насосных модели NES:



- ПЕРЕД ВЫПОЛНЕНИЕМ РАЗБОРКИ АГРЕГАТ НАСОСНЫЙ ДОЛЖЕН БЫТЬ ОСТАНОВЛЕН, ОБЕСТОЧЕН И ОСУШЕН (ПРИ НЕОБХОДИМОСТИ ДЕМОНТИРОВАН ИЗ ТРУБОПРОВОДА)!!!
- открутить, через отверстия во фланце переходном, винты с внутренним шестигранником, крепящие вал ротора насоса на валу ротора электродвигателя;
- открутить болты, крепящие фланец переходной насоса к электродвигателю;
- открутить болты, крепящие корпус насоса к раме агрегата;
- открутить болты, крепящие фланец переходной и крышку корпуса насоса к крышке корпуса насоса;
- снять фланец переходной;
- извлечь из корпуса насоса крышку корпуса насоса в сборе с ротором насоса;
- открутить гайку, крепящую колесо рабочее к валу ротора насоса;

- снять с вала ротора насоса колесо рабочее и шпонку, уплотнение торцевое, крышку корпуса насоса.

II. Разборка агрегатов насосных модели NESO:



- ПЕРЕД ВЫПОЛНЕНИЕМ РАЗБОРКИ АГРЕГАТ НАСОСНЫЙ ДОЛЖЕН БЫТЬ ОСТАНОВЛЕН, ОБЕСТОЧЕН И ОСУШЕН (ПРИ НЕОБХОДИМОСТИ ДЕМОНТИРОВАН ИЗ ТРУБОПРОВОДА)!!!
- снять кожух защитный (ограждение муфты соединительной упругой);
- открутить болты, фиксирующие полумуфту муфты соединительной упругой, которая находится на валу ротора насоса;
- сместить полумуфту до упора в сторону насоса;
- открутить болты, фиксирующие крышку корпуса насоса к корпусу насоса;
- извлечь узел подшипниковый в сборе с крышкой корпуса насоса, уплотнением торцевым и колесом рабочим;
- открутить гайку, крепящую колесо рабочее;
- снять гайку, шайбу, колесо рабочее и шпонку, уплотнение торцевое;
- открутить болты, крепящие узел подшипниковый к крышке корпуса насоса;
- снять крышку корпуса насоса;
- снять с вала ротора насоса полумуфту муфты соединительной упругой и шпонку;
- открутить болты, крепящие крышки корпуса узла подшипникового;
- снять крышки корпуса узла подшипникового;
- извлечь из корпуса узла подшипникового вал ротора насоса с подшипниками;
- снять подшипники с вала ротора насоса.

Сборка

Сборку производить в обратном порядке процессу разборки, руководствуясь схемами, указанными в разделе 7.1 «Конструкция».

При установке уплотнения торцевого не допускается:

- перекос неподвижного кольца в крышке корпуса насоса;
- наличие смазки на поверхности трения;
- наличие механических частиц на поверхностях пары трения.

Правильность сборки насоса проверить вращением вала ротора от руки.

В случае отсоединения электродвигателя от насоса (для агрегатов насосных серии NESO) необходимо проверить центровку валов роторов насоса и электродвигателя, если она нарушена произвести повторную центровку.



СБОРКУ АГРЕГАТОВ ЭЛЕКТРОНАСОСНЫХ ДОЛЖНЫ ПРОИЗВОДИТЬ ТОЛЬКО КВАЛИФИЦИРОВАННЫЕ СПЕЦИАЛИСТЫ, ОБЛАДАЮЩИЕ НЕОБХОДИМЫМИ НАВЫКАМИ И ОПЫТОМ, А ТАКЖЕ ИМЕЮЩИЕ УДОСТОВЕРЕНИЯ, ПОДТВЕРЖДАЮЩИЕ ИХ ПРАВО НА ВЫПОЛНЕНИЕ ПОДОБНЫХ РАБОТ!!!

11. Поиск и устранение неисправностей

Возможные неисправности и варианты решений указаны в таблице 4.

Таблица 4.

№	Наименование неисправности, внешнее проявление и дополнительные признаки	Вероятная причина	Способ устранения
1	2	3	4
1	Электродвигатель после включения агрегата насосного не работает	Отсутствие напряжения в сети	Проверить напряжение в сети, исправность вилки и розетки, пускозащитной аппаратуры
		Перегорели предохранители	Заменить предохранители
		Сработал защитный автомат	Перезапустить защитный автомат
		Повреждены коммутирующие контакты	Обратиться в сервисный центр
		Неисправен электродвигатель	Обратиться в сервисный центр
2	Сразу после включения агрегата насосного срабатывает защитный автомат	Перегорел предохранитель	Заменить предохранитель
		Неисправны контакты защитного автомата	Заменить защитный автомат
		Ослабло или повреждено соединение кабеля электродвигателя	Обратиться в сервис-центр
		Неисправна обмотка электродвигателя	Обратиться в сервис-центр
		Механически заблокирован насос	Прочистить насос

№	Наименование неисправности, внешнее проявление и дополнительные признаки	Вероятная причина	Способ устранения
1	2	3	4
		Слишком мала установка защитного автомата или выбран ее неправильный диапазон	Изменить установку защитного автомата
3	Агрегат электронасосный не обеспечивает требуемых параметров. Показания манометра при закрытой задвижке на выходе меньше, чем по характеристике	Обратное вращение вала ротора насоса	Переключить фазы электродвигателя
		Наличие воздуха в системе	Удалить воздух из трубопровода. Заполнить насос и трубопровод жидкостью
		Низкая частота вращения ротора насоса	Отрегулировать параметры энергопитания (при наличии частотного преобразователя)
		Засорение насоса или трубопровода	Прочистить насос и систему
4	Вакуумметр показывает разрежение выше требуемого, колебание стрелок манометра и мановкуумметра	Загрязнение фильтра	Прочистить фильтр
		Повышенная подача	Снизить подачу, прикрыв задвижку на выходе
		Прикрыта задвижка на входе	Полностью открыть задвижку на входе
		Попадание воздуха через неплотности входного трубопровода	Проверить затяжку фланцев и устранить неплотности входного трубопровода. Заполнить насос и входной трубопровод жидкостью.
5	Завышена потребляемая мощность	Повышенная подача, больше допускаемой рабочим интервалом	Отрегулировать подачу задвижкой на выходе

№	Наименование неисправности, внешнее проявление и дополнительные признаки	Вероятная причина	Способ устранения
1	2	3	4
6	Повышенные утечки через уплотнение торцевое	Износ трущихся деталей уплотнения торцевого	Проверить пары трения. При невозможности устранить течь, заменить уплотнение торцевое
7	Чрезмерная вибрация	Нарушена соосность валов роторов насоса и электродвигателя	Проверить центровку валов. Произвести повторную центровку

12. ВАЖНО!!!

Содержание данного руководства может меняться без предупреждения покупателей.

При условии правильного выбора типа насоса и корректной эксплуатации гарантия действует в течение 2 лет.

Нормальный износ рабочих частей не подлежит гарантийной замене.

В течение срока гарантии покупатель несет полную ответственность за проблемы, возникающие вследствие некорректной установки и эксплуатации.



ГАРАНТИЙНЫЙ ТАЛОН

Уважаемый покупатель! Благодарим Вас за покупку!

Пожалуйста, ознакомьтесь с условиями гарантийного обслуживания
и распишитесь в талоне.

Наименование оборудования _____

Заводской номер (S/N) _____

Дата продажи « _____ » _____ 20 ____ г.

Подпись продавца

и печать торгующей

организации _____ / _____ /

(подпись)

(Ф.И.О.)

Срок гарантии _____ со дня продажи оборудования

Дополнительные условия: _____

ВНИМАНИЕ!

**Гарантийный талон без указания наименования оборудования,
заводского номера (S/N), даты продажи, подписи продавца и печати
торгующей организации
НЕДЕЙСТВИТЕЛЕН!**

В случае обнаружения неисправности оборудования, по вине фирмы-изготовителя в период гарантийного срока и после его истечения, необходимо обратиться в специализированный сервисный центр. Гарантия предусматривает ремонт оборудования или замену дефектных деталей.



УСЛОВИЯ ГАРАНТИИ

Условием бесплатного гарантийного обслуживания оборудования CNP является его бережная эксплуатация, в соответствии с требованиями инструкции, прилагаемой к оборудованию, а также отсутствие механических повреждений и правильное хранение.

Дефекты насосного оборудования, которые проявились в течение гарантийного срока по вине изготовителя, будут устранены по гарантии сервисным центром при соблюдении следующих условий:

– предъявлении неисправного оборудования в сервисный центр в надлежащем виде (чистом, внешне очищенном от смываемых инородных тел) виде. (Сервисный центр оставляет за собой право отказать приеме неисправного оборудования для проведения ремонта в случае предъявления оборудования в ненадлежащем виде);

– предъявлении гарантийного талона, заполненного надлежащим образом: с указанием наименования оборудования, заводского номера (S/N), даты продажи, подписи продавца и четкой печати торгующей организации.

Все транспортные расходы относятся на счет покупателя и не подлежат возмещению.

Диагностика оборудования, по результатам которой не установлен гарантийный случай, является платной услугой и оплачивается Покупателем.

Гарантийное обслуживание не распространяется на периодическое обслуживание, установку, настройку и демонтаж оборудования.

Право на гарантийное обслуживание утрачивается в случае:

- отсутствия или неправильно заполненного гарантийного талона;
- проведение ремонта организациями, не имеющими разрешения производителя;
- если оборудование было разобрано, отремонтировано или испорчено самим покупателем;
- возникновения дефектов изделия вследствие механических повреждений, несоблюдения условий эксплуатации и хранения, стихийных бедствий, попадание внутрь изделия посторонних предметов, неисправности электрической сети, неправильного подключения оборудования к электрической сети;
- прочих причин, находящихся вне контроля продавца и изготовителя.

Гарантийные обязательства не распространяются на оборудование, которое:

- введено в эксплуатацию и (или) эксплуатируется и (или) технически обслуживается с нарушением требований, установленных Руководством по монтажу и эксплуатации, в том числе:

- а) имело неправильное электрическое, гидравлическое, механическое подключение;
- б) запущено /эксплуатируется без воды (или иной перекачиваемой жидкости), перекачиваемая жидкость не соответствует требованиям Руководства по монтажу и эксплуатации;
- в) имеет несоответствие электрического питания стандартам и нормам, указанным в Руководстве по монтажу и эксплуатации;
- г) имеет повреждения в результате действий третьих лиц, непреодолимой силы;
- имело дефекты (неисправности) систем, к которым подключено оборудование;
- имело механические и иные воздействия, в том числе при нарушении правил

транспортировки и хранения оборудования;

- разбиралось, ремонтировалось лицом, не являющимся представителем Сервисного центра;

- изменено, в том числе в части конструкции и это изменение не согласовано с заводом-изготовителем;

- вывезено за пределы территории Российской Федерации

д) после длительного хранения не прошло техническое обслуживание

- Гарантийные обязательства не распространяются на оборудование, в отношении которого заявлены претензии по истечении гарантийного периода.

Не подлежат рассмотрению претензии в следующих случаях:

- к претензии не приложен заполненный гарантийный талон или сервисный протокол, в том случае, если оборудование уже подвергалось ремонту;

- претензия не имеет подписи потребителя/ конечного пользователя;

- в случае отказа потребителя/ конечного пользователя от передачи оборудования на диагностику с целью установления гарантийного случая и подписания соответствующих документов. В случае направления претензии продавцу последний обязан перенаправить претензию в ближайший сервисный центр.

Не возмещаются расходы, связанные с монтажом и демонтажом оборудования в гарантийный период, а также ущерб, нанесенный другому оборудованию, находящемуся у потребителя/ конечного пользователя, в результате неисправностей (или дефектов), в отношении которых установлен гарантийный случай.

Диагностика оборудования, по результатам которой не установлен гарантийный случай, является платной услугой и оплачивается потребителем/конечным пользователем.

В случае утери гарантийного талона дубликат не выдается, а Покупатель лишается прав на гарантийное обслуживание.

Покупатель предупрежден о том, что: в соответствии со ст. 502 Гражданского Кодекса РФ и Постановления Правительства Российской Федерации от 19 января 1998 года №55 он не вправе:

- требовать безвозмездного предоставления на период проведения ремонта аналогичного

оборудования;

- обменять оборудование надлежащего качества на аналогичный товар у продавца (изготовителя), у которого это оборудование было приобретено, если он не подошел по форме,

габаритам, фасону, расцветке, размеру и комплектации.

С момента подписания Покупателем Гарантийного талона считается, что:

- вся необходимая информация о купленном оборудовании и его потребительских свойствах

предоставлена Покупателю в полном объеме, в соответствии со ст. 10 Закона «О защите прав потребителей»;

- претензий к внешнему виду не имеется;

- оборудование проверено и получено в полной комплектации;

- с условиями эксплуатации и гарантийного обслуживания Покупатель ознакомлен.

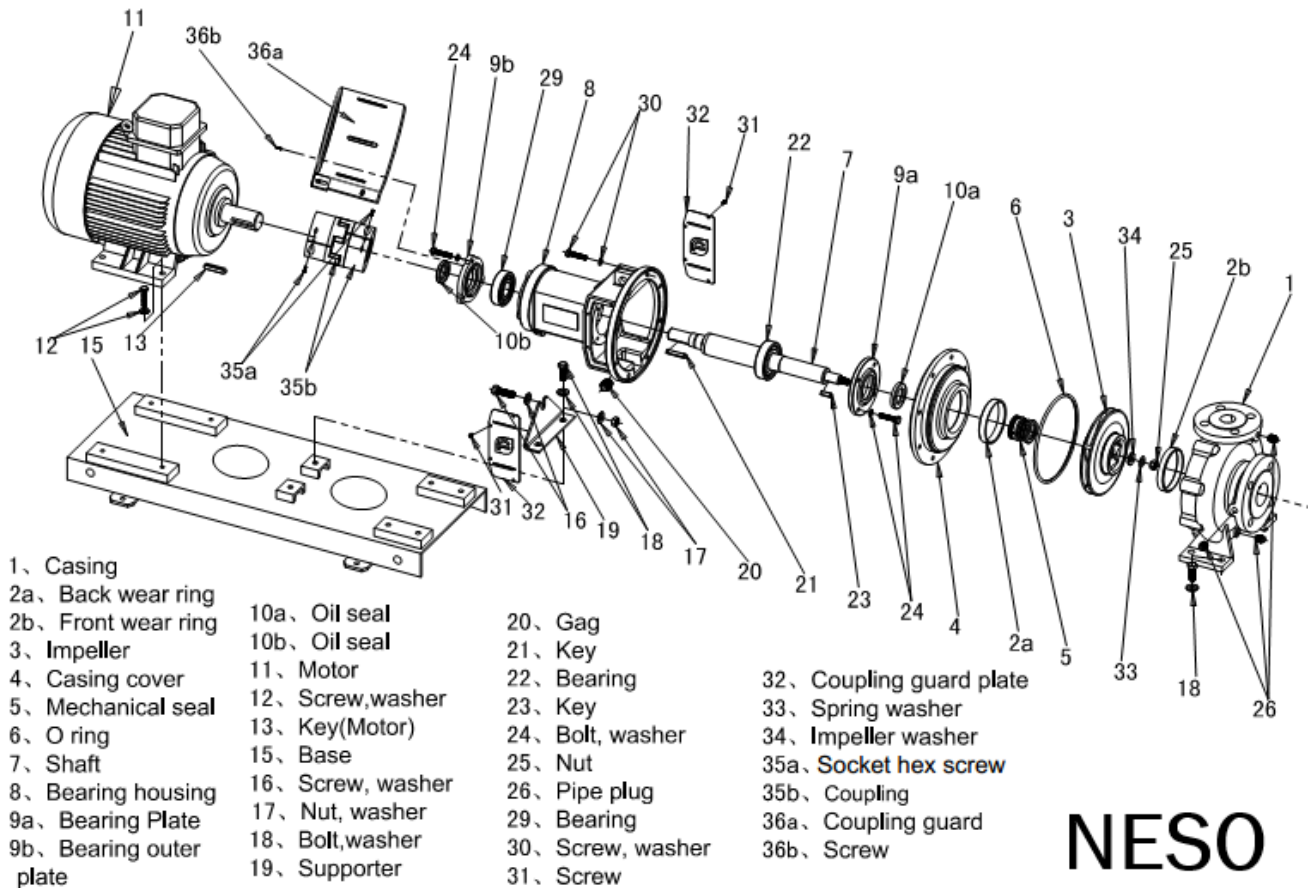
Подпись Покупателя _____ / _____ /

(подпись)

(Ф.И.О.)

13. Приложения

Приложение А. Взрывная схема



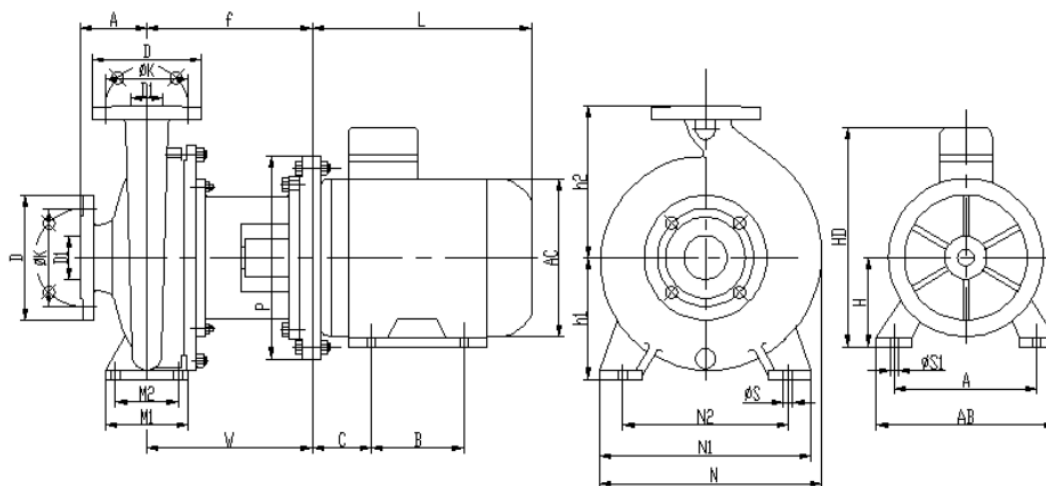
NESO

1	Корпус насоса	18	Болт, шайба
2a	Кольцо щелевое заднее	19	Подставка
2b	Кольцо щелевое переднее	20	Заглушка
3	Колесо рабочее	21	Шпонка вала ротора насоса
4	Крышка корпуса насоса	22	Подшипник
5	Уплотнение торцевое	23	Шпонка колеса рабочего
6	Кольцо уплотнительное	24	Болт, шайба
7	Вал ротора	25	Гайка
8	Корпус узла подшипникового	26	Заглушка фланца

9a	Крышка подшипника ближняя	29	Подшипник
9b	Крышка подшипника дальняя	30	Болт, шайба
10a	Уплотнение сальниковое	31	Винт
10b	Уплотнение сальниковое	32	Щиток
11	Электродвигатель	33	Шайба пружинная
12	Болт электродвигателя	34	Шайба колеса рабочего
13	Шпонка вала ротора электродвигателя	35a	Винт с внутренним шестигранником
15	Рама	35b	Муфта соединительная упругая
16	Болт, шайба	36a	Кожух муфты
17	Шайба, гайка	36b	Винт

Приложение Б. Габаритно-присоединительные размеры и масса

Габаритно-присоединительные размеры и масса агрегатов электронасосных центробежных одноступенчатых консольно-моноблочных серии NES



2-х полюсные, 50Гц, 2900об/мин

Двигатель

Габарит	Мощность кВт	H	A	B	C	S1	P	AB	AC	HD	L
80	1,1	80	125	100	50	12	200	165	175	214	255
90S	1,5	90	140	100	56	12	200	180	195	250	265
90L	2,2	90	140	100	56	12	200	180	195	250	290
100L	3	100	160	140	63	15	250	205	215	270	325
112M	4	112	190	140	70	15	250	230	240	300	360
132S	5,5	132	216	140	89	15	300	270	275	345	390
132S	7,5	132	216	140	89	15	300	270	275	345	390
160M	11	160	254	210	108	19	350	320	330	420	505
160M	15	160	254	210	108	19	350	320	330	420	505
160L	18,5	160	254	254	108	19	350	320	330	420	560
180M	22	180	279	241	121	19	350	355	380	455	590
200L	30	200	318	305	133	19	400	375	420	545	660
200L	37	200	318	305	133	19	400	375	420	545	660

225M	45	225	356	311	149	19	450	435	470	555	705
250M	55	250	406	349	168	19	550	490	510	615	770
280S	75	280	457	368	190	19	550	550	580	680	845
280M	90	280	457	410	190	19	550	550	580	680	895
315S	110	315	508	406	216	24	660	635	645	845	1100
315M	132	315	508	457	216	24	660	635	645	845	1130
315L1	160	315	508	508	216	24	660	635	645	845	1210
315L2	200	315	508	508	216	24	660	635	645	845	1210

Насосная часть

Модель	Мощность				D2	D1	A	f	h1	h2	M1	M2	N	N1	N2	S	W
50-32-130	1,1	1,5	2,2		32	50	80	227	112	140	100	70	200	190	140	14	227
50-32-160	1,5	2,2	3	4	32	50	80	227	132	160	100	70	240	240	190	14	227
	5,5				32	50	80	247	132	160	100	70	240	240	190	14	247
50-32-200	5,5	7,5			32	50	80	247	160	180	100	70	275	240	190	14	247
	11							277									277
50-32-260	11	15	18,5		32	50	100	277	180	225	125	95	330	320	250	14	277
65-40-130	1,5	2,2	3	4	40	65	80	227	112	140	100	70	220	210	160	14	227
65-40-160	3	4			40	65	80	227	132	160	100	70	250	240	190	14	227
	5,5	7,5						247									247
65-40-200	5,5	7,5			40	65	100	247	160	180	100	70	280	265	212	14	247
	11							277									277
65-40-260	15	18,5	22		40	65	100	277	180	225	125	95	335	320	250	14	277
65-40-320	22	30	37	45	40	65	125	298	200	250	125	95	400	345	280	14	298
65-50-130	3	4			50	65	100	227	132	160	100	70	255	240	190	14	227
	5,5	7,5						247									247
65-50-160	5,5	7,5			50	65	100	247	160	180	100	70	275	265	212	14	247
	11							277									277
65-50-200	7,5	11	15	18,5	50	65	100	277	160	200	100	70	300	265	212	14	277
65-50-260H	18,5	22			50	65	100	277	180	225	125	95	340	320	250	14	277
	30	37			50	65	100	298	180	225	125	95	340	320	250	14	298
65-50-320H	30	37	45		50	65	125	298	225	280	125	95	415	345	280	14	298
	55	75						328									328
80-65-130	4				65	80	100	227	160	180	125	95	285	280	212	14	227
	5,5	7,5						247									247
80-65-160	7,5				65	80	100	247	160	200	125	95	305	280	212	14	247
	11	15	18,5					277									277

80-65-200H	15	18,5	22		65	80	105	277	180	225	125	95	335	320	250	14	277
	30				65	80	105	293	180	225	125	95	335	320	250	14	293
80-65-260	30	37	45		65	80	100	298	200	250	160	120	375	360	280	18	298
	55							328									328
80-65-320H	45				65	80	125	298	225	280	160	120	435	400	315	18	298
	55	75						328									328
	90				65	80	125	340	225	280	160	120	435	400	315	18	340
100-80-160	11	15	18,5	22	80	100	125	277	180	225	125	95	330	320	250	14	277
	30				80	100	125	298	180	225	125	95	330	320	250	14	298
100-80-200	22				80	100	125	277	180	250	125	95	360	345	280	14	277
	30	37	45		80	100	125	298	180	250	125	95	360	345	280	14	298
100-80-260	45				80	100	125	298	200	280	160	120	410	400	315	18	298
	55	75						328									328
100-80-320H	75	90	110	132	80	100	125	340	200	280	160	120	410	400	315	18	340
125-100-160	15	18,5	22	30	100	125	125	298	200	250	160	120	385	360	280	18	298
125--100-200	30	37	45		100	125	125	298	200	280	160	120	390	360	280	18	298
	55	75						328									328
125-100-260	75				100	125	140	328	225	280	160	120	425	400	315	18	328
	90	110	132		100	125	140	340	225	280	160	120	425	400	315	18	340
125-100-320	90	110	132	200	100	125	140	340	250	315	160	120	465	400	315	18	298
150-125-200	45				80	100	125	298	180	250	125	95	360	400	280	14	298
	55	75			125	150	145	328	250	315	160	120	450	400	315	18	328
150-125-260	90	110	132	200	125	150	140	340	250	355	160	120	460	400	315	18	340

4хполюсные, 50Гц, 1450об/мин

Двигатель

Габарит	Мощность кВт	H	A	B	C	S1	P	AB	AC	HD	L
80	0,55	80	125	100	50	12	200	165	175	214	255
80	0,75	80	125	100	50	12	200	165	175	214	255
90S	1,1	90	140	100	56	12	200	180	195	250	265
90L	1,5	90	140	100	56	12	200	180	195	250	290
100L	2,2	100	160	140	63	15	250	205	215	270	325
100L	3	100	160	140	63	15	250	205	215	270	325
112M	4	112	190	140	70	15	250	230	240	300	360
132S	5,5	132	216	140	89	15	300	270	275	345	390
132M	7,5	132	216	178	89	15	300	270	275	345	430
160M	11	160	254	210	108	19	350	320	330	420	505
160L	15	160	254	254	108	19	350	320	330	420	560
180M	18,5	180	279	241	121	19	350	355	380	455	590
180L	22	180	279	279	121	19	350	355	380	455	630
200L	30	200	318	305	133	19	400	375	420	545	660
225S	37	225	356	286	149	19	450	435	470	555	675
225M	45	225	356	311	149	19	450	435	470	555	705
250M	55	250	406	349	168	19	550	490	510	615	770
280S	75	280	457	368	190	19	550	550	580	680	845
280M	90	280	457	410	190	19	550	550	580	680	895
315S	110	315	508	406	216	24	660	635	645	845	1100
315M	132	315	508	457	216	24	660	635	645	845	1130

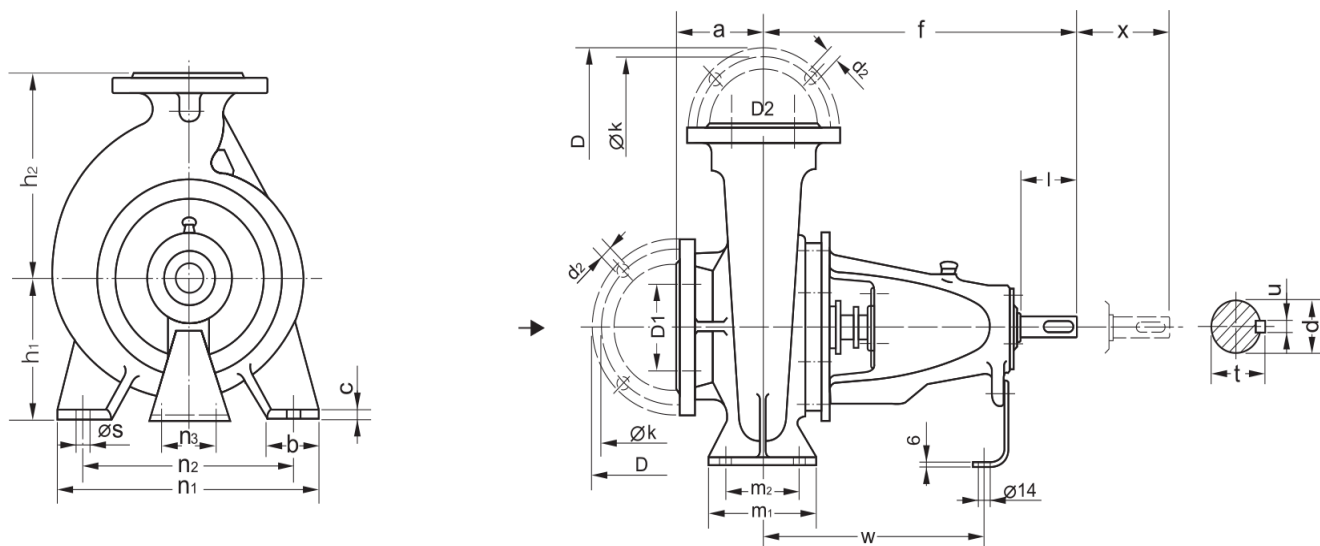
Насосная часть

Модель насоса	Мощность(кВт)				D2	D1	A	f	h1	h2	M1	M2	N	N1	N2	S	W
50-32-130	0,55				32	50	80	227	112	140	100	70	200	190	140	14	227
50-32-160	0,55				32	50	80	227	132	160	100	70	240	240	190	14	227
50-32-200	0,75	1,1			32	50	80	227	160	180	100	70	275	240	190	14	227
50-32-260	2,2	3			32	50	100	227	180	225	125	95	330	320	250	14	227
65-40-130	0,55				40	65	80	227	112	140	100	70	220	210	160	14	227
65-40-160	0,55	0,75	1,1		40	65	80	227	132	160	100	70	250	240	190	14	227
65-40-200	0,75	1,1	1,5		40	65	100	227	160	180	100	70	280	265	212	14	227
65-40-260	1,5	2,2	3		40	65	100	227	180	225	125	95	335	320	250	14	227
65-40-320	4	5,5	7,5		40	65	125	268	200	250	125	95	400	345	280	14	268
65-50-130	0,55	0,75	1,1		50	65	100	227	132	160	100	70	255	240	190	14	227
65-50-160	0,75	1,1	1,5		50	65	100	227	160	180	100	70	275	265	212	14	227
65-50-200	1,1	1,5	2,2		50	65	100	227	160	200	100	70	300	265	212	14	227
65-50-260	3	4			50	65	100	227	180	225	125	95	340	320	250	14	227
	5,5			247				247									
65-50-320	5,5	7,5			50	65	125	268	225	280	125	95	415	345	280	14	268
	11			298				298									
80-65-130	0,75	1,1			65	80	100	227	160	180	125	95	285	280	212	14	227
80-65-160	1,1	1,5	2,2		65	80	100	227	160	200	125	95	305	280	212	14	227
80-65-200	2,2	3	4		65	80	105	227	180	225	125	95	335	320	250	14	227
80-65-260	3	4	5,5	7,5	65	80	100	268	200	250	160	120	375	360	280	18	268
80-65-320	7,5				65	80	125	268	225	280	160	120	435	400	315	18	268
	11	15		298				298									
80-80-160	1,5	2,2	3		80	100	125	227	180	225	125	95	330	320	250	14	227
80-80-200	3	4	5,5		80	100	125	268	180	250	125	95	360	345	280	14	268
100-80-260	7,5	11			80	100	125	298	200	280	160	120	410	400	315	18	298
100-80-320	11	15			80	100	125	298	250	315	160	120	445	400	315	18	298
100-80-400	18,5	22	30		80	100	125	319	280	355	160	120	515	440	340	18	314
125-100-160	2,2	3			100	125	125	268	200	250	160	120	385	360	280	18	268

Модель насоса	Мощность(кВт)				D2	D1	A	f	h1	h2	M1	M2	N	N1	N2	S	W
125-100-200	5,5	7,5			100	125	125	268	200	280	160	120	390	360	280	18	268
125-100-260	11	15			100	125	140	298	225	280	160	120	425	400	315	18	298
125-100-320	15	18,5	22	30	100	125	140	298	250	315	160	120	465	400	315	18	298
125-100-400	22	30			100	125	140	314	280	355	200	150	550	500	400	23	314
	37							344									344
150-125-200	7,5	11			125	150	145	298	250	315	160	120	450	400	315	18	298
150-125-260	15	18,5	22	30	125	150	140	298	250	355	160	120	460	400	315	18	298
150-125-320	18,5	22	30		125	150	140	314	280	355	200	150	520	500	400	23	314
150-125-400	37	45	55	75	125	150	160	344	315	400	200	150	560	500	400	23	344
200-150-200	11	15	18,5		150	200	160	325	280	400	200	150	460	400	315	23	325
200-150-260	18,5	22	30		150	200	160	314	280	400	200	150	485	450	350	23	314
200-150-320	30				150	200	160	314	280	400	200	150	570	550	450	23	314
	37	45	55					344									344
200-150-400	45	55	75	90	150	200	160	344	315	450	200	150	610	550	450	23	344
250-200-260	22	30			200	250	180	339	315	450	200	150	590	550	450	28	339
250-200-320	37	45	55	75	200	250	180	379	315	480	220	170	660	600	480	28	379
250-200-400	55	75	90		200	250	180	379	335	480	220	170	670	600	480	28	379
	110							409									409
300-250-320	55	75	90		250	300	220	400	355	520	250	200	710	660	510	28	400
300-250-400	75	90			250	300	220	391	400	560	250	200	720	660	510	28	391
	110	132						421									421

В таблице указаны параметры основных типоразмеров агрегатов насосных в номинальной рабочей точке. Для уточнения параметров агрегата, необходимого Вам, свяжитесь с сотрудником представительства или дилером AIKON в Вашем регионе.

Габаритно-присоединительные размеры и масса агрегатов электронасосных центробежных одноступенчатых консольно-моноблочных серии NESO (насосная часть)

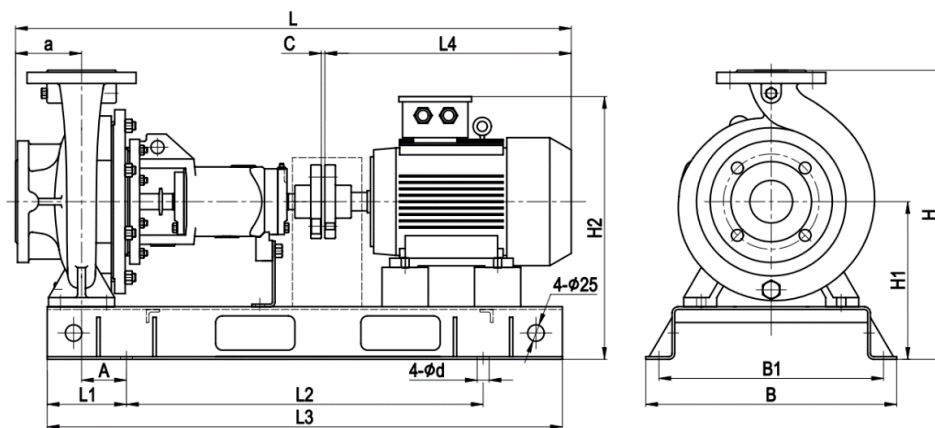


Модель	D2	D1	a	f	h1	h2	b	c	m1	m2	n1	n2	n3	s	w	d	l	t	u	x	Масса, кг	
50-32-130	32	50	80	360	112	140	50	14	100	70	190	140	100	14	267	24	50	27	8	4	8	30
50-32-160					132	160					240	190										39
50-32-200					160	180					265	212										43
50-32-260					180	225					320	250										62
65-40-130	40	65	80	360	112	140	50	14	100	70	210	160	100	14	267	24	50	27	8	4	8	33
65-40-160					132	160					240	190										38
65-40-200					160	180					265	212										47
65-40-260					180	225					320	250										62
65-40-320	125	65	100	470	200	250	65	14	125	95	345	280	110	14	342	32	80	35	10	8	8	87
65-40-					526	200					250	345										280
65-40-				526											367	42	110	45	12		8	87

Модель	D2	D1	a	f	h1	h2	b	c	m1	m2	n1	n2	n3	s	w	d	l	t	u	x	Масса, кг										
320H																															
65-50-130	50		100	360	132	160	50		100	70	240	190	100		267	24	50	27	8			40									
65-50-160					160	180					265	212	63																		
65-50-200					200	320					250	63																			
65-50-260					180	225	344				32	80	35									10	63								
65-50-260H					470	342	32				80	35	10									87									
65-50-320					225	280	367				42	110	45									12	88								
65-50-320H					526	367	42				110	45	12									88									
80-65-130					65	80	100				360	160	180									65	18	125	95	280	212		110	267	24
80-65-160	200	200	212	48																											
80-65-200	225	250	320	250				57																							
80-65-200H	465	320	250	339				57																							
80-65-260	15	360	280	342				32	80	35		10	81																		
80-65-320	18	400	315	367				42	110	45		12	98																		
80-65-320H	18	400	315	367				42	110	45		12	98																		
100-80-160	80	100	125	360				225	65	14		125	95	320	250		14	267	24	50	27	8									
100-80-200				180	250	345	280	73																							
100-80-260				200	280	342	32	80			35			10	91																
100-80-320				80	400	315	367	42	110		45			12	103																
100-80-320H				16	160	120	367	42	110		45			12	103																
100-80-400				18	440	340	370	42	110		45			12	141																
125-100-160				100	125	470	200	250	80		15			360	280								342	32	80			35	10	63	

Модель	D2	D1	a	f	h1	h2	b	c	m1	m2	n1	n2	n3	s	w	d	l	t	u	x	Масса, кг																													
125-100-200			140			280		16			400	315										94																												
125-100-260						225																98																												
125-100-320						250																315	110																											
125-100-320H						526																367	42	110	45	12	110																							
125-100-400						530																280	355	100	20	200	150	500	400	23	370	164																		
150-125-200	125	150	145			315																	97																											
150-125-260			470			250																	355	80	16	160	120	400	315	18	342	32	80	35	10	110														
150-125-320			140			280																	355																				158							
150-125-400			530			315																	400																				500	400	370	42	110	45	12	178
200-150-200			160			497																	280																				400	400	315	23	367	32	80	35
200-150-260	150	200	160	250	355	100	18	200	150	450	350	144																																						
200-150-320	530	280	400																				183																											
200-150-400	450	550	450																				550	450	206																									
250-200-260	555	315	450																				392	110	216																									
250-200-320	200	250	180																				670	480	120	20	220	170	600	480	505	308																		
250-200-400	335	480	120																				28	505	48	51	14	341																						
300-250-320	250	300	220	691	355	520																	368																											
300-250-400				682	400	560																	150	26	250	200	660	510	516	453																				

Габаритно-присоединительные размеры и масса агрегатов электронасосных центробежных одноступенчатых консольно-моноблочных серии NESO (насосный агрегат в сборе)



Насос	Двигатель									Габариты (мм)							Вес(кг)	
	Модель	Модель	кВт	a	L	A	L1	L2	L3	L4	B	B1	H	H1	H2	C	φd	Двиг
50-32-130	Y2-90L-2	2,2	80	788	65	120	480	720	345	360	325	332	192	352	3	19	26	70
50-32-130	Y2-90S-2	1,5	80	763	65	120	480	720	320	360	325	332	192	352	3	19	21	66
50-32-130	Y2-802-2	1,1	80	738	65	120	480	720	295	360	325	332	192	332	3	19	17	62
50-32-130	Y2-801-2	0,75	80	738	65	120	480	720	295	360	325	332	192	332	3	19	16	61
50-32-130	Y2-801-4	0,55	80	738	65	120	480	720	295	360	325	332	192	332	3	19	16	61
50-32-160	Y2-132S1-2	5,5	80	913	65	120	540	780	470	430	395	372	212	425	3	19	65	122
50-32-160	Y2-112M-2	4	80	843	65	120	480	720	400	360	325	372	212	400	3	19	43	93
50-32-160	Y2-100L-2	3	80	828	65	120	480	720	385	360	325	372	212	382	3	19	44	94

Насос	Двигатель									Габариты (мм)							Вес(кг)	
	Модель	Модель	кВт	a	L	A	L1	L2	L3	L4	B	B1	H	H1	H2	C	φd	Двиг
50-32-160	Y2-90L-2	2,2	80	788	65	120	480	720	345	360	325	372	212	372	3	19	26	76
50-32-160	Y2-90S-2	1,5	80	763	65	120	480	720	320	360	325	372	212	372	3	19	21	72
50-32-160	Y2-802-4	0,75	80	738	65	120	480	720	295	360	325	372	212	352	3	19	17	68
50-32-160	Y2-801-4	0,55	80	738	65	120	480	720	295	360	325	372	212	352	3	19	16	67
50-32-200	Y2-160M1-2	11	80	1058	95	150	650	950	615	430	395	420	240	500	3	19	108	184
50-32-200	Y2-132S2-2	7,5	80	913	65	120	540	780	470	430	395	420	240	453	3	19	69	140
50-32-200	Y2-132S1-2	5,5	80	913	65	120	540	780	470	430	395	420	240	453	3	19	65	136
50-32-200	Y2-112M-2	4	80	843	65	120	480	720	400	360	325	420	240	428	3	19	43	105
50-32-200	Y2-90S-4	1,1	80	763	65	120	480	720	320	360	325	420	240	400	3	19	22	85
50-32-200	Y2-802-4	0,75	80	738	65	120	480	720	295	360	325	420	240	380	3	19	17	80
50-32-200	Y2-801-4	0,55	80	738	65	120	480	720	295	360	325	420	240	380	3	19	16	79
50-32-260	Y2-160L-2	18,5	100	1135	84,5	150	650	950	670	430	395	485	260	520	3	19	133	222
50-32-260	Y2-160M2-2	15	100	1080	84,5	150	650	950	615	430	395	485	260	520	3	19	109	199
50-32-260	Y2-160M1-	11	100	1080	84,5	150	650	950	615	430	395	485	260	520	3	19	108	198

Насос	Двигатель									Габариты (мм)							Вес(кг)		
	Модель	Модель	кВт	a	L	A	L1	L2	L3	L4	B	B1	H	H1	H2	C	φd	Двиг	Общий
	2																		
50-32-260	Y2-100 L2-4	3	100	850	54,5	120	540	780	385	430	395	485	260	430	3	19	37	113	
50-32-260	Y2-100 L1-4	2,2	100	850	54,5	120	540	780	385	430	395	485	260	430	3	19	34	110	
50-32-260	Y2-90L-4	1,5	100	810	54,5	120	540	780	345	430	395	485	260	420	3	19	27	103	
65-40-130	Y2-112 M-2	4	80	843	65	120	480	720	400	360	325	332	192	380	3	19	43	88	
65-40-130	Y2-100 L-2	3	80	828	65	120	480	720	385	360	325	332	192	362	3	19	44	90	
65-40-130	Y2-90L-2	2,2	80	788	65	120	480	720	345	360	325	332	192	352	3	19	26	72	
65-40-130	Y2-90S-2	1,5	80	763	65	120	480	720	320	360	325	332	192	352	3	19	21	68	
65-40-130	Y2-801-4	0,55	80	738	65	120	480	720	295	360	325	332	192	332	3	19	16	63	
65-40-160	Y2-132 S2-2	7,5	80	913	65	120	540	780	470	430	395	372	212	425	3	19	69	125	
65-40-160	Y2-132 S1-2	5,5	80	913	65	120	540	780	470	430	395	372	212	425	3	19	65	121	
65-40-160	Y2-112 M-2	4	80	843	65	120	480	720	400	360	325	372	212	400	3	19	43	92	
65-40-160	Y2-100 L-2	3	80	828	65	120	480	720	385	360	325	372	212	382	3	19	44	93	
65-40-160	Y2-90S-4	1,1	80	763	65	120	480	720	320	360	325	372	212	372	3	19	22	72	
65-40-160	Y2-802-4	0,75	80	738	65	120	480	720	295	360	325	372	212	352	3	19	17	67	

Насос	Двигатель									Габариты (мм)							Вес(кг)	
	Модель	Модель	кВт	a	L	A	L1	L2	L3	L4	B	B1	H	H1	H2	C	φd	Двиг
65-40-160	Y2-801-4	0,55	80	738	65	120	480	720	295	360	325	372	212	352	3	19	16	66
65-40-200	Y2-160 M1-2	11	100	1078	95	150	650	950	615	430	395	420	240	500	3	19	108	182
65-40-200	Y2-132 S2-2	7,5	100	933	65	120	540	780	470	430	395	420	240	453	3	19	69	138
65-40-200	Y2-132 S1-2	5,5	100	933	65	120	540	780	470	430	395	420	240	453	3	19	65	134
65-40-200	Y2-90L-4	1,5	100	808	65	120	480	720	345	360	325	420	240	400	3	19	27	87
65-40-200	Y2-90S-4	1,1	100	783	65	120	480	720	320	360	325	420	240	400	3	19	22	83
65-40-200	Y2-802-4	0,75	100	758	65	120	480	720	295	360	325	420	240	380	3	19	17	78
65-40-260	Y2-180 M-2	22	100	1166	84,5	150	650	950	700	480	445	485	260	535	4	19	155	256
65-40-260	Y2-160 L-2	18,5	100	1135	84,5	150	650	950	670	430	395	485	260	520	3	19	133	225
65-40-260	Y2-160 M2-2	15	100	1080	84,5	150	650	950	615	430	395	485	260	520	3	19	109	202
65-40-260	Y2-160 M1-2	11	100	1080	84,5	150	650	950	615	430	395	485	260	520	3	19	108	201
65-40-260	Y2-100 L2-4	3	100	850	54,5	120	540	780	385	430	395	485	260	430	3	19	37	116
65-40-260	Y2-100 L1-4	2,2	100	850	54,5	120	540	780	385	430	395	485	260	430	3	19	34	113
65-40-	Y2-90L-	1,5	100	810	54,5	120	540	780	345	430	395	485	260	420	3	19	27	106

Насос	Двигатель									Габариты (мм)							Вес(кг)		
	Модель	Модель	кВт	a	L	A	L1	L2	L3	L4	B	B1	H	H1	H2	C	φd	Двиг	Общий
260	4																		
65-40-320H	Y2-225M-2	45	125	1414	132,5	200	900	1300	815	570	530	555	305	640	4	24	286	445	
65-40-320H	Y2-200L2-2	37	125	1369	132,5	200	800	1200	770	520	485	530	280	585	4	19	235	376	
65-40-320H	Y2-200L1-2	30	125	1369	132,5	200	800	1200	770	520	485	530	280	585	4	19	224	366	
65-40-320H	Y2-180M-2	22	125	1299	132,5	200	720	1120	700	520	485	530	280	555	4	19	155	298	
65-40-320	Y2-132M-4	7,5	125	1108	82,5	150	650	950	510	480	445	530	280	493	3	19	79	206	
65-40-320	Y2-132S-4	5,5	125	1068	82,5	150	650	950	470	480	445	530	280	493	3	19	65	193	
65-40-320	Y2-112M-4	4	125	998	82,5	150	650	950	400	480	445	530	280	468	3	19	47	174	
65-40-320	Y2-100L2-4	3	125	983	82,5	150	650	950	385	480	445	530	280	450	3	19	37	164	
65-50-130	Y2-132S2-2	7,5	100	933	65	120	540	780	470	430	395	372	212	425	3	19	69	126	
65-50-130	Y2-132S1-2	5,5	100	933	65	120	540	780	470	430	395	372	212	425	3	19	65	122	
65-50-130	Y2-112M-2	4	100	863	65	120	480	720	400	360	325	372	212	400	3	19	43	93	
65-50-130	Y2-100L-2	3	100	848	65	120	480	720	385	360	325	372	212	382	3	19	44	94	
65-50-130	Y2-90S-4	1,1	100	783	65	120	480	720	320	360	325	372	212	372	3	19	22	73	
65-50-130	Y2-802-4	0,75	100	758	65	120	480	720	295	360	325	372	212	352	3	19	17	68	

Насос	Двигатель									Габариты (мм)							Вес(кг)	
	Модель	Модель	кВт	a	L	A	L1	L2	L3	L4	B	B1	H	H1	H2	C	φd	Двиг
65-50-130	Y2-801-4	0,55	100	758	65	120	480	720	295	360	325	372	212	352	3	19	16	67
65-50-160	Y2-160 M1-2	11	100	1078	95	150	650	950	615	430	395	420	240	500	3	19	108	176
65-50-160	Y2-132 S2-2	7,5	100	933	65	120	540	780	470	430	395	420	240	453	3	19	69	132
65-50-160	Y2-132 S1-2	5,5	100	933	65	120	540	780	470	430	395	420	240	453	3	19	65	128
65-50-160	Y2-112 M-2	4	100	863	65	120	480	720	400	360	325	420	240	428	3	19	43	97
65-50-160	Y2-90L-4	1,5	100	808	65	120	480	720	345	360	325	420	240	400	3	19	27	81
65-50-160	Y2-90S-4	1,1	100	783	65	120	480	720	320	360	325	420	240	400	3	19	22	77
65-50-160	Y2-802-4	0,75	100	758	65	120	480	720	295	360	325	420	240	380	3	19	17	72
65-50-160	Y2-801-4	0,55	100	758	65	120	480	720	295	360	325	420	240	380	3	19	16	71
65-50-200	Y2-160 L-2	18,5	100	1136	98	150	650	950	670	430	395	440	240	500	3	19	133	210
65-50-200	Y2-160 M2-2	15	100	1081	98	150	650	950	615	430	395	440	240	500	3	19	109	187
65-50-200	Y2-160 M1-2	11	100	1081	98	150	650	950	615	430	395	440	240	500	3	19	108	186
65-50-200	Y2-132 S2-2	7,5	100	936	68	120	540	780	470	430	395	440	240	453	3	19	69	142
65-50-	Y2-100	2,2	100	851	68	120	480	720	385	360	325	440	240	410	3	19	34	98

Насос	Двигатель									Габариты (мм)							Вес(кг)		
	Модель	Модель	кВт	a	L	A	L1	L2	L3	L4	B	B1	H	H1	H2	C	φd	Двиг	Общий
200	L1-4																		
65-50-200	Y2-90L-4	1,5	100	811	68	120	480	720	345	360	325	440	240	400	3	19	27	91	
65-50-200	Y2-90S-4	1,1	100	786	68	120	480	720	320	360	325	440	240	400	3	19	22	87	
65-50-260G	Y2-200 L2-2	37	100	1344	132,5	200	800	1200	770	520	485	505	280	585	4	19	235	351	
65-50-260G	Y2-200 L1-2	30	100	1344	132,5	200	800	1200	770	520	485	505	280	585	4	19	224	341	
65-50-260G	Y2-180 M-2	22	100	1274	132,5	200	720	1120	700	520	485	485	260	535	4	19	155	265	
65-50-260H	Y2-200 L2-2	37	100	1237	135,5	200	720	1120	770	520	485	505	280	585	4	19	235	352	
65-50-260	Y2-200 L1-2	30	100	1237	135,5	200	720	1120	770	520	485	505	280	585	4	19	224	342	
65-50-260	Y2-180 M-2	22	100	1167	85,5	150	650	950	700	480	445	485	260	535	4	19	155	263	
65-50-260	Y2-160 L-2	18,5	100	1136	85,5	150	650	950	670	430	395	485	260	520	3	19	133	232	
65-50-260	Y2-132 S-4	5,5	100	936	85,5	150	650	950	470	430	395	485	260	473	3	19	65	165	
65-50-260	Y2-112 M-4	4	100	866	55,5	120	540	780	400	430	395	485	260	448	3	19	47	133	
65-50-260	Y2-100 L2-4	3	100	851	55,5	120	540	780	385	430	395	485	260	430	3	19	37	123	
65-50-320H	Y2-280 S-2	75	100	1559	182,5	250	950	1450	985	670	630	640	360	760	4	24	485	680	
65-50-320H	Y2-250 M-2	55	100	1484	182,5	250	860	1360	910	630	590	610	330	695	4	24	373	562	

Насос	Двигатель									Габариты (мм)							Вес(кг)	
	Модель	Модель	кВт	a	L	A	L1	L2	L3	L4	B	B1	H	H1	H2	C	φd	Двиг
65-50-320H	Y2-225M-2	45	100	1389	132,5	200	900	1300	815	570	530	585	305	640	4	24	286	445
65-50-320H	Y2-200L2-2	37	100	1344	132,5	200	800	1200	770	520	485	585	305	610	4	19	235	386
65-50-320H	Y2-200L1-2	30	100	1344	132,5	200	800	1200	770	520	485	585	305	610	4	19	224	376
65-50-320	Y2-160M-4	11	100	1188	132,5	200	720	1120	615	520	485	585	305	565	3	19	108	248
65-50-320	Y2-132M-4	7,5	100	1083	82,5	150	650	950	510	480	445	585	305	518	3	19	79	212
65-50-320	Y2-132S-4	5,5	100	1043	82,5	150	650	950	470	480	445	585	305	518	3	19	65	199
80-65-130	Y2-160M1-2	11	100	1078	82,5	150	650	950	615	430	395	420	240	500	3	19	108	178
80-65-130	Y2-132S2-2	7,5	100	933	52,5	120	540	780	470	430	395	420	240	453	3	19	69	134
80-65-130	Y2-132S1-2	5,5	100	933	52,5	120	540	780	470	430	395	420	240	453	3	19	65	130
80-65-130	Y2-90L-4	1,5	100	808	52,5	120	540	780	345	430	395	420	240	400	3	19	27	86
80-65-130	Y2-90S-4	1,1	100	783	52,5	120	540	780	320	430	395	420	240	400	3	19	22	81
80-65-130	Y2-802-4	0,75	100	758	52,5	120	540	780	295	430	395	420	240	380	3	19	17	76
80-65-160	Y2-160M2-2	15	100	1078	82,5	150	650	950	615	430	395	440	240	500	3	19	109	185
80-65-160	Y2-160M1-	11	100	1078	82,5	150	650	950	615	430	395	440	240	500	3	19	108	184

Насос	Двигатель									Габариты (мм)							Вес(кг)		
	Модель	Модель	кВт	a	L	A	L1	L2	L3	L4	B	B1	H	H1	H2	C	φd	Двиг	Общий
	2																		
80-65-160	Y2-132 S2-2	7,5	100	933	52,5	120	540	780	470	430	395	440	240	453	3	19	69	140	
80-65-160	Y2-132 S1-2	5,5	100	933	52,5	120	540	780	470	430	395	440	240	453	3	19	65	136	
80-65-160	Y2-100 L1-4	2,2	100	848	52,5	120	540	780	385	430	395	440	240	410	3	19	34	99	
80-65-160	Y2-90L-4	1,5	100	808	52,5	120	540	780	345	430	395	440	240	400	3	19	27	92	
80-65-160	Y2-90S-4	1,1	100	783	52,5	120	540	780	320	430	395	440	240	400	3	19	22	87	
80-65-200	Y2-200 L1-2	30	100	1234	132,5	200	720	1120	770	520	485	505	280	585	4	19	224	329	
80-65-200	Y2-180 M-2	22	100	1164	82,5	150	650	950	700	480	445	485	260	535	4	19	155	250	
80-65-200	Y2-160 L-2	18,5	100	1133	82,5	150	650	950	670	430	395	485	260	520	3	19	133	219	
80-65-200	Y2-160 M2-2	15	100	1078	82,5	150	650	950	615	430	395	485	260	520	3	19	109	196	
80-65-200	Y2-112 M-4	4	100	863	52,5	120	540	780	400	430	395	485	260	448	3	19	47	120	
80-65-200	Y2-100 L2-4	3	100	848	52,5	120	540	780	385	430	395	485	260	430	3	19	37	110	
80-65-200	Y2-100 L1-4	2,2	100	848	52,5	120	540	780	385	430	395	485	260	430	3	19	34	107	
80-65-260	Y2-250 M-2	55	100	1484	165	250	860	1360	910	630	590	580	330	695	4	24	373	549	
80-65-	Y2-225	45	100	1389	115	200	900	1300	815	570	530	555	305	640	4	24	286	438	

Насос	Двигатель									Габариты (мм)							Вес(кг)		
	Модель	Модель	кВт	a	L	A	L1	L2	L3	L4	B	B1	H	H1	H2	C	φd	Двиг	Общий
260	M-2																		
80-65-260	Y2-200 L2-2	37	100	1344	115	200	800	1200	770	520	485	530	280	585	4	19	235	369	
80-65-260	Y2-200 L1-2	30	100	1344	115	200	800	1200	770	520	485	530	280	585	4	19	224	359	
80-65-260	Y2-132 M-4	7,5	100	1083	65	150	650	950	510	480	445	530	280	493	3	19	79	199	
80-65-260	Y2-132 S-4	5,5	100	1043	65	150	650	950	470	480	445	530	280	493	3	19	65	186	
80-65-260	Y2-112 M-4	4	100	973	65	150	650	950	400	480	445	530	280	468	3	19	47	167	
80-65-320H	Y2-280 M-2	90	125	1634	165	250	950	1450	1035	670	630	640	360	760	4	24	541	746	
80-65-320H	Y2-280 S-2	75	125	1584	165	250	950	1450	985	670	630	640	360	760	4	24	485	690	
80-65-320H	Y2-250 M-2	55	125	1509	165	250	860	1360	910	630	590	610	330	695	4	24	373	572	
80-65-320H	Y2-225 M-2	45	125	1414	115	200	900	1300	815	570	530	585	305	640	4	24	286	455	
80-65-320	Y2-160 L-4	15	125	1268	115	200	720	1120	670	520	485	585	305	565	3	19	129	278	
80-65-320	Y2-160 M-4	11	125	1213	115	200	720	1120	615	520	485	585	305	565	3	19	108	258	
80-65-320	Y2-132 M-4	7,5	125	1108	115	200	720	1120	510	520	485	585	305	518	3	19	79	228	
80-65-320	Y2-132 S-4	5,5	125	1068	115	200	720	1120	470	520	485	585	305	518	3	19	65	215	
100-80-160	Y2-180 M-2	22	125	1189	82,5	150	650	950	700	480	445	485	260	535	4	19	155	248	

Насос	Двигатель									Габариты (мм)							Вес(кг)	
	Модель	Модель	кВт	a	L	A	L1	L2	L3	L4	B	B1	H	H1	H2	C	φd	Двиг
100-80-160	Y2-160 L-2	18,5	125	1158	82,5	150	650	950	670	430	395	485	260	520	3	19	133	217
100-80-160	Y2-160 M2-2	15	125	1103	82,5	150	650	950	615	430	395	485	260	520	3	19	109	194
100-80-160	Y2-160 M1-2	11	125	1103	82,5	150	650	950	615	430	395	485	260	520	3	19	108	193
100-80-160	Y2-100 L2-4	3	125	873	52,5	120	540	780	385	430	395	485	260	430	3	19	37	108
100-80-160	Y2-100 L1-4	2,2	125	873	52,5	120	540	780	385	430	395	485	260	430	3	19	34	105
100-80-160	Y2-90L-4	1,5	125	833	52,5	120	540	780	345	430	395	485	260	420	3	19	27	98
100-80-200	Y2-225 M-2	45	125	1414	132,5	200	900	1300	815	570	530	555	305	640	4	24	286	427
100-80-200	Y2-200 L2-2	37	125	1369	132,5	200	800	1200	770	520	485	530	280	585	4	19	235	362
100-80-200	Y2-200 L1-2	30	125	1369	132,5	200	800	1200	770	520	485	530	280	585	4	19	224	352
100-80-200	Y2-180 M-2	22	125	1299	132,5	200	720	1120	700	520	485	510	260	535	4	19	155	276
100-80-200	Y2-132 M-4	7,5	125	1108	82,5	150	650	950	510	480	445	510	260	473	3	19	79	188
100-80-200	Y2-132 S-4	5,5	125	1068	82,5	150	650	950	470	480	445	510	260	473	3	19	65	175
100-80-200	Y2-112 M-4	4	125	998	82,5	150	650	950	400	480	445	510	260	448	3	19	47	156
100-80-200	Y2-100 L2-4	3	125	983	82,5	150	650	950	385	480	445	510	260	430	3	19	37	146

Насос	Двигатель									Габариты (мм)							Вес(кг)	
	Модель	Модель	кВт	a	L	A	L1	L2	L3	L4	B	B1	H	H1	H2	C	φd	Двиг
100-80-260	Y2-280S-2	75	125	1584	165	250	950	1450	985	670	630	640	360	760	4	24	485	675
100-80-260	Y2-250M-2	55	125	1509	165	250	860	1360	910	630	590	610	330	695	4	24	373	557
100-80-260	Y2-225M-2	45	125	1414	115	200	900	1300	815	570	530	585	305	640	4	24	286	446
100-80-260	Y2-200L2-2	37	125	1369	115	200	900	1300	770	570	530	560	280	585	4	24	235	389
100-80-260	Y2-160M-4	11	125	1213	115	200	720	1120	615	520	485	560	280	540	3	19	108	243
100-80-260	Y2-132M-4	7,5	125	1108	115	200	720	1120	510	520	485	560	280	493	3	19	79	213
100-80-260	Y2-132S-4	5,5	125	1068	115	200	720	1120	470	520	485	560	280	493	3	19	65	200
100-80-260	Y2-112M-4	4	125	998	115	200	720	1120	400	520	485	560	280	468	3	19	47	182
100-80-320H	Y2-315M-2	132	125	1894	165	250	1000	1500	1295	700	660	745	430	960	4	24	949	1202
100-80-320H	Y2-315S-2	110	125	1784	165	250	1000	1500	1185	700	660	745	430	960	4	24	867	1121
100-80-320H	Y2-280M-2	90	125	1634	165	250	950	1450	1035	670	630	675	360	760	4	24	541	750
100-80-320H	Y2-280S-2	75	125	1584	165	250	950	1450	985	670	630	675	360	760	4	24	485	694
100-80-320	Y2-180M-4	18,5	125	1299	115	200	720	1120	700	520	485	645	330	605	4	19	157	320
100-80-320	Y2-160L-4	15	125	1268	115	200	720	1120	670	520	485	645	330	590	3	19	129	282
100-	Y2-	11	125	121	115	200	720	112	615	520	485	645	330	590	3	19	108	262

Насос	Двигатель									Габариты (мм)							Вес(кг)		
	Модель	Модель	кВт	a	L	A	L1	L2	L3	L4	B	B1	H	H1	H2	C	φd	Двиг	Общий
80-320	160 M-4				3				0										
100-80-320	Y2-132 M-4	7,5	125	1108	115	200	720	1120	510	520	485	645	330	543	3	19	79	232	
100-80-400	Y2-200 L-4	30	125	1429	115	200	900	1300	770	570	530	715	360	665	4	24	240	465	
100-80-400	Y2-180 L-4	22	125	1399	115	200	900	1300	740	570	530	715	360	635	4	24	179	404	
100-80-400	Y2-180 M-4	18,5	125	1359	115	200	900	1300	700	570	530	715	360	635	4	24	157	383	
100-80-400	Y2-160 L-4	15	125	1329	115	200	900	1300	670	570	530	715	360	620	4	24	129	354	
125-100-160	Y2-200 L1-2	30	125	1369	115	200	800	1200	770	520	485	530	280	585	4	19	224	359	
125-100-160	Y2-180 M-2	22	125	1299	115	200	720	1120	700	520	485	530	280	555	4	19	155	291	
125-100-160	Y2-160 L-2	18,5	125	1268	115	200	720	1120	670	520	485	530	280	540	3	19	133	260	
125-100-160	Y2-160 M2-2	15	125	1213	115	200	720	1120	615	520	485	530	280	540	3	19	109	236	
125-100-160	Y2-112 M-4	4	125	998	65	150	650	950	400	480	445	530	280	468	3	19	47	167	
125-100-160	Y2-100 L2-4	3	125	983	65	150	650	950	385	480	445	530	280	450	3	19	37	157	
125-100-160	Y2-100 L1-4	2,2	125	983	65	150	650	950	385	480	445	530	280	450	3	19	34	154	
125-100-200	Y2-280 S-2	75	125	1584	165	250	950	1450	985	670	630	640	360	760	4	24	485	664	
125-100-	Y2-250	55	125	150	165	250	860	136	910	630	590	610	330	695	4	24	373	546	

Насос	Двигатель									Габариты (мм)							Вес(кг)		
	Модель	Модель	кВт	a	L	A	L1	L2	L3	L4	B	B1	H	H1	H2	C	φd	Двиг	Общий
200	M-2			9					0										
125-100-200	Y2-225 M-2	45	125	1414	115	200	900	1300	815	570	530	585	305	640	4	24	286	435	
125-100-200	Y2-200 L2-2	37	125	1369	115	200	800	1200	770	520	485	560	280	585	4	19	235	366	
125-100-200	Y2-200 L1-2	30	125	1369	115	200	800	1200	770	520	485	560	280	585	4	19	224	356	
125-100-200	Y2-160 M-4	11	125	1213	115	200	720	1120	615	520	485	560	280	540	3	19	108	232	
125-100-200	Y2-132 M-4	7,5	125	1108	65	150	650	950	510	480	445	560	280	493	3	19	79	196	
125-100-200	Y2-132 S-4	5,5	125	1068	65	150	650	950	470	480	445	560	280	493	3	19	65	183	
125-100-200	Y2-112 M-4	4	125	998	65	150	650	950	400	480	445	560	280	468	3	19	47	164	
125-100-200	Y2-100 L2-4	4	125	983	65	150	650	950	385	480	445	560	280	450	3	19	37	154	
125-100-260H	Y2-315 M-2	132	140	1909	165	250	1000	1500	1295	700	660	710	430	960	4	24	949	1190	
125-100-260H	Y2-315 S-2	110	140	1799	165	250	1000	1500	1185	700	660	710	430	960	4	24	867	1109	
125-100-260H	Y2-280 M-2	90	140	1649	165	250	950	1450	1035	670	630	640	360	760	4	24	541	738	
125-100-260H	Y2-280 S-2	75	140	1599	165	250	950	1450	985	670	630	640	360	760	4	24	485	682	
125-100-260H	Y2-250 M-2	75	140	1524	165	250	950	1450	910	670	630	610	330	695	4	24	373	571	
125-100-260	Y2-160 L-4	15	140	1283	115	200	720	1120	670	520	485	585	305	565	3	19	129	270	

Насос	Двигатель									Габариты (мм)							Вес(кг)	
	Модель	Модель	кВт	a	L	A	L1	L2	L3	L4	B	B1	H	H1	H2	C	φd	Двиг
125-100-260	Y2-160 M-4	11	140	1228	115	200	720	1120	615	520	485	585	305	565	3	19	108	250
125-100-260	Y2-132 M-4	7,5	140	1123	115	200	720	1120	510	520	485	585	305	518	3	19	79	220
125-100-320	Y2-180 L-4	22	140	1354	115	200	720	1120	740	520	485	645	330	605	4	19	179	346
125-100-320	Y2-180 M-4	18,5	140	1314	115	200	720	1120	700	520	485	645	330	605	4	19	157	324
125-100-320	Y2-160 L-4	15	140	1283	115	200	720	1120	670	520	485	645	330	590	3	19	129	286
125-100-320	Y2-160 M-4	11	140	1228	115	200	720	1120	615	520	485	645	330	590	3	19	108	266
125-100-400	Y2-225 M-4	45	140	1519	145	250	860	1360	845	630	590	715	360	695	4	24	312	577
125-100-400	Y2-225 S-4	37	140	1494	145	250	860	1360	820	630	590	715	360	695	4	24	301	566
125-100-400	Y2-200 L-4	30	140	1444	145	250	860	1360	770	630	590	715	360	665	4	24	240	488
125-100-400	Y2-180 L-4	22	140	1414	145	250	860	1360	740	630	590	715	360	635	4	24	179	427
150-125-200	Y2-280 S-2	75	140	1599	165	250	950	1450	985	670	630	675	360	760	4	24	485	692
150-125-200	Y2-250 M-2	55	140	1524	165	250	860	1360	910	630	590	645	330	695	4	24	373	567
150-125-200	Y2-225 M-2	45	140	1429	115	200	900	1300	815	570	530	645	330	665	4	24	286	480
150-125-200	Y2-160 M-4	11	140	1228	115	200	720	1120	615	520	485	645	330	590	3	19	108	260
150-	Y2-	7,5	140	112	115	200	720	112	510	520	485	645	330	543	3	19	79	230

Насос	Двигатель									Габариты (мм)							Вес(кг)		
	Модель	Модель	кВт	a	L	A	L1	L2	L3	L4	B	B1	H	H1	H2	C	φd	Двиг	Общий
125-200	132 M-4				3				0										
150-125-200	Y2-132 S-4	5,5	140	1083	115	200	720	1120	470	520	485	645	330	543	3	19	65	217	
150-125-260	Y2-180 L-4	22	140	1354	115	200	720	1120	740	520	485	685	330	605	4	19	179	345	
150-125-260	Y2-180 M-4	18,5	140	1314	115	200	720	1120	700	520	485	685	330	605	4	19	157	323	
150-125-260	Y2-160 L-4	15	140	1283	115	200	720	1120	670	520	485	685	330	590	3	19	129	285	
150-125-260	Y2-160 M-4	11	140	1283	115	200	720	1120	670	520	485	685	330	590	3	19	108	265	
150-125-320	Y2-200 L-4	30	140	1444	145	250	860	1360	770	630	590	715	360	665	4	24	240	467	
150-125-320	Y2-180 L-4	22	140	1414	145	250	860	1360	740	630	590	715	360	635	4	24	179	406	
150-125-320	Y2-180 M-4	18,5	140	1374	145	250	860	1360	700	630	590	715	360	635	4	24	157	384	
150-125-320	Y2-160 L-4	15	140	1343	145	250	860	1360	670	630	590	715	360	620	3	24	129	346	
150-125-400	Y2-280 S-4	75	160	1679	145	250	950	1450	985	670	630	795	395	795	4	24	544	830	
150-125-400	Y2-250 M-4	55	160	1604	145	250	860	1360	910	630	590	795	395	760	4	24	383	650	
150-125-400	Y2-225 M-4	45	160	1539	145	250	860	1360	845	630	590	795	395	730	4	24	312	579	
150-125-400	Y2-225 S-4	37	160	1514	145	250	860	1360	820	630	590	795	395	730	4	24	301	568	
150-125-	Y2-200	30	160	1464	145	250	860	1360	770	630	590	795	395	700	4	24	240	490	

Насос	Двигатель									Габариты (мм)							Вес(кг)		
	Модель	Модель	кВт	a	L	A	L1	L2	L3	L4	B	B1	H	H1	H2	C	φd	Двиг	Общий
400	L-4																		
150-125-500	Y2-315 L1-4	160	160	2159	145	250	1300	1810	1325	700	660	920	470	1000	4	24	1020	1485	
150-125-500	Y2-315 M-4	132	160	2159	145	250	1200	1740	1325	700	660	920	470	1000	4	24	979	1440	
150-125-500	Y2-315 S-4	110	160	2049	145	250	1200	1740	1215	700	660	920	470	1000	4	24	836	1297	
150-125-500	Y2-280 M-4	90	160	1869	145	250	1140	1650	1035	730	690	885	435	835	4	24	587	1008	
150-125-500	Y2-280 S-4	75	160	1819	145	250	1140	1650	985	730	690	885	435	835	4	24	544	965	
200-150-260	Y2-180 M-4	18,5	160	1394	95	200	900	1300	700	570	530	685	330	605	4	24	157	386	
200-150-260	Y2-160 L-4	15	160	1393	95	200	900	1300	700	570	530	685	330	590	3	24	129	348	
200-150-320	Y2-250 M-4	55	160	1609	146	250	950	1450	910	670	630	760	360	725	4	24	383	648	
200-150-320	Y2-225 M-4	45	160	1544	146	250	950	1450	845	670	630	760	360	695	4	24	312	578	
200-150-320	Y2-225 S-4	37	160	1519	146	250	950	1450	820	670	630	760	360	695	4	24	301	566	
200-150-320	Y2-200 L-4	30	160	1469	146	250	950	1450	770	670	630	760	360	665	4	24	240	488	
200-150-320	Y2-180 L-4	22	160	1439	146	250	950	1450	740	670	630	760	360	635	4	24	179	427	
200-150-400	Y2-280 S-4	75	160	1679	145	250	950	1450	985	670	630	845	395	795	4	24	544	859	
200-150-400	Y2-250 M-4	55	160	1604	145	250	950	1450	910	670	630	845	395	760	4	24	383	685	

Насос	Двигатель									Габариты (мм)							Вес(кг)	
	Модель	Модель	кВт	a	L	A	L1	L2	L3	L4	B	B1	H	H1	H2	C	φd	Двиг
200-150-400	Y2-225 M-4	45	160	1539	145	250	950	1450	845	670	630	845	395	730	4	24	312	615
200-150-400	Y2-225 S-4	37	160	1514	145	250	950	1450	820	670	630	845	395	730	4	24	301	603
250-200-260	Y2-200 L-4	30	180	1509	145	250	950	1450	770	670	630	845	395	700	4	24	240	537
250-200-260	Y2-180 L-4	22	180	1479	145	250	950	1450	740	670	630	845	395	670	4	24	179	476
250-200-260	Y2-180 M-4	18,5	180	1439	145	250	950	1450	700	670	630	845	395	670	4	24	157	455
250-200-320	Y2-280 S-4	75	180	1839	135	250	1140	1650	985	730	690	875	395	795	4	24	544	951
250-200-320	Y2-250 M-4	55	180	1764	135	250	1140	1650	910	730	690	875	395	760	4	24	383	777
250-200-320	Y2-225 M-4	45	180	1699	135	250	1140	1650	845	730	690	875	395	730	4	24	312	707
250-200-320	Y2-225 S-4	37	180	1674	135	250	1140	1650	820	730	690	875	395	730	4	24	301	696
250-200-320	Y2-200 L-4	30	180	1624	135	250	1140	1650	770	730	690	875	395	700	4	24	240	617
250-200-400	Y2-315 S-4	110	180	2070	120	250	1200	1770	1215	700	660	930	450	980	4	24	836	1324
250-200-400	Y2-280 M-4	90	180	1890	120	250	1140	1650	1035	730	690	895	415	815	4	24	587	1036
250-200-400	Y2-280 S-4	75	180	1840	120	250	1140	1650	985	730	690	895	415	815	4	24	544	993
250-200-400	Y2-250 M-4	55	180	1765	120	250	1140	1650	910	730	690	895	415	780	4	24	383	819
300-	Y2-	90	220	195	120	250	110	165	103	700	660	990	470	870	4	24	587	111

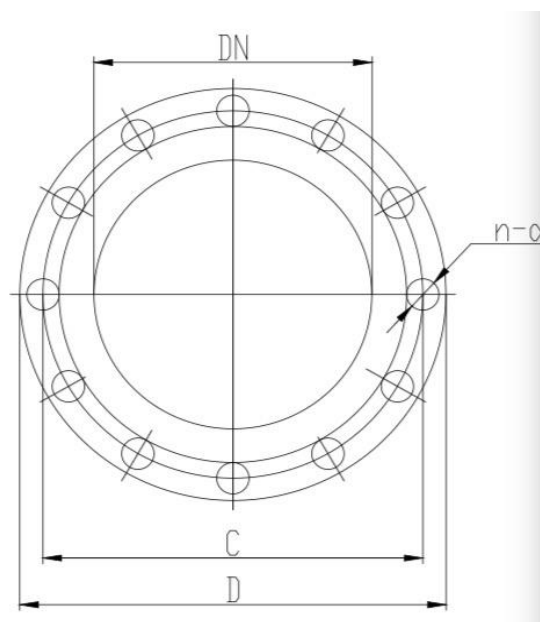
Насос	Двигатель									Габариты (мм)							Вес(кг)		
	Модель	Модель	кВт	a	L	A	L1	L2	L3	L4	B	B1	H	H1	H2	C	φd	Двиг	Общий
250-320	280 M-4			0				0	0	5									0
300-250-320	Y2-280 S-4	75	220	1900	120	250	1100	1650	985	700	660	990	470	870	4	24	544	1067	
300-250-320	Y2-250 M-4	55	220	1825	120	250	1000	1530	910	670	630	990	470	835	4	24	383	893	
300-250-320	Y2-225 M-4	45	220	1760	120	250	1000	1470	845	670	630	990	470	805	4	24	312	822	
300-250-320	Y2-225 S-4	37	220	1735	120	250	1000	1470	820	670	630	990	470	805	4	24	301	811	
300-250-400	Y2-315 M-4	132	220	2231	120	250	1200	1760	1325	700	660	1075	515	1045	4	24	979	1538	
300-250-400	Y2-315 S-4	110	220	2121	120	250	1200	1760	1215	700	660	1075	515	1045	4	24	836	1395	
300-250-400	Y2-280 M-4	90	220	1941	120	250	1100	1640	1035	700	660	1075	515	915	4	24	587	1141	
300-250-400	Y2-280 S-4	75	220	1891	120	250	1100	1640	985	700	660	1075	515	915	4	24	544	1099	

В таблице указаны параметры основных типоразмеров агрегатов насосных в номинальной рабочей точке. Для уточнения параметров агрегата, необходимого Вам, свяжитесь с сотрудником представительства или дилером AIKON в Вашем регионе.

Приложение Б
(продолжение)

Габаритные и присоединительные размеры фланцев всасывающего и напорного патрубков агрегатов электронасосных NES/NESO

DN	C	n- \emptyset	D
$\emptyset 32$	$\emptyset 100$	4 \emptyset -18	$\emptyset 140$
$\emptyset 40$	$\emptyset 110$	4 \emptyset -18	$\emptyset 150$
$\emptyset 50$	$\emptyset 125$	4 \emptyset -18	$\emptyset 165$
$\emptyset 65$	$\emptyset 145$	4 \emptyset -18	$\emptyset 185$
$\emptyset 80$	$\emptyset 160$	8 \emptyset -18	$\emptyset 200$
$\emptyset 100$	$\emptyset 180$	8 \emptyset -18	$\emptyset 220$
$\emptyset 125$	$\emptyset 210$	8 \emptyset -18	$\emptyset 250$
$\emptyset 150$	$\emptyset 240$	8 \emptyset -22	$\emptyset 285$
$\emptyset 200$	$\emptyset 295$	12 \emptyset -22	$\emptyset 340$
$\emptyset 250$	$\emptyset 355$	12 \emptyset -25	$\emptyset 405$
$\emptyset 300$	$\emptyset 410$	12 \emptyset -26	$\emptyset 460$
$\emptyset 350$	$\emptyset 470$	16 \emptyset -26	$\emptyset 520$



Все размеры приведены в мм.

Характеристика электродвигателей, применяемых в агрегатах электронасосных типа NES/NESO:

- стандартный асинхронный двигатель;
- степень защиты: Ip54;
- класс изоляции: F;
- класс энергоэффективности: IE2 (IE3 по запросу);
- стандартное напряжение при частоте 50Гц (60Гц по запросу):

- трехфазное исполнение (до 3кВт): 220/380В;

трехфазное исполнение (более 3 кВт): 380/660В