



WLT WLTS WLTSF

Горизонтальный Одноступенчатый
Центробежный Насос



Официальное представительство в России
ООО «СиЭнПи РУС»

Адрес: 125252, г. Москва, улица Авиаконструктора Микояна, дом 12, 3 этаж

Тел.: +7 (499) 703-35-23

e-mail: cnp@cnprussia.ru

www.cnprussia.ru

№ версии: 200505

Информация носит ознакомительный характер и может
быть изменена без предварительного уведомления!

Все права защищены



О компании

Компания CNP - ведущий производитель в сфере производства насосного оборудования: большая номенклатура продукции, крупносерийное производство и налаженный сбыт по всему миру.

Компания была основана в 1991 году, а уже в 2019 годовой объём производства CNP превысил 1 000 000 единиц промышленного оборудования с выручкой более 4 миллиардов юаней. В состав компании входит 17 производственных площадок. Показатели продолжают увеличиваться, демонстрируя двукратный годовой рост.

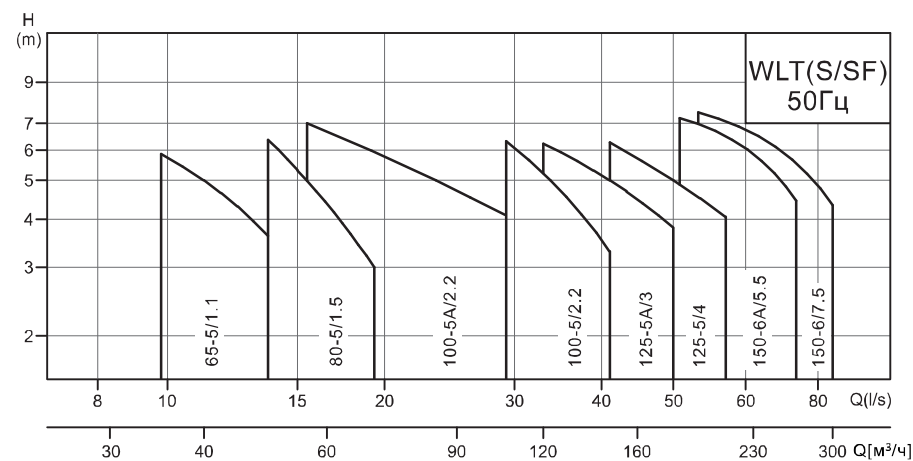
Официальное торговое представительство CNP на территории РФ создано в 2012 году. К 2020 году в СНГ развёрнута дилерская сеть из более чем 500 компаний, склады, собственная сервисная служба и сертифицированные сервисные центры по всей стране.

Главная цель компании - обеспечение высокого качества предлагаемого оборудования. Это позволило пройти сертификацию качества по ISO9001 в 2003 году, в 2006 году - экологическую по ISO14000, а в 2007 году измерительную - ISO10012:2003. Компания специализируется на выпуске центробежных насосов с высокой энергоэффективностью. Отдельное внимание уделяется центробежным насосам из нержавеющей стали и передовым системам интеллектуального управления. Вертикальные «in-line» насосы TD и CDL, консольные и консольно-моноблочные NISO и NIS, насосы с рабочим колесом двухстороннего входа серии NSC, полупогружные насосы серий VTC и VTM, шламовые ZLB, канализационные WQ и многие другие. Компания предлагает широкий спектр оборудования под самые разнообразные задачи.

Содержание

Диапазон гидравлических характеристик	1
Технические характеристики	2
Маркировка	2
Особенности конструкции	2
Применение	2
Электродвигатель	2
Пояснение к характеристикам	2
Чертеж WLT	3
Чертеж WLTS	4
Чертеж WLTSF	5
WLT(S/SF)65-5/1.1, WLT(S/SF)80-5/1.5 Габаритно-присоединительные размеры	6
WLT(S/SF)65-5/1.1, WLT(S/SF)80-5/1.5 Характеристики	7
WLT(S/SF)100-5A/2.2, WLT(S/SF)100-5/2.2 Габаритно-присоединительные размеры	8
WLT(S/SF)100-5A/2.2, WLT(S/SF)100-5/2.2 Характеристики	9
WLT(S/SF)125-5A/3, WLT(S/SF)125-5/4 Габаритно-присоединительные размеры	10
WLT(S/SF)125-5A/3, WLT(S/SF)125-5/4 Характеристики	11
WLT(S/SF)150-6A/5.5, WLT(S/SF)150-6/7.5 Габаритно-присоединительные размеры	12
WLT(S/SF)150-6A/5.5, WLT(S/SF)150-6/7.5 Характеристики	13

Диапазон гидравлических характеристик



Технические характеристики

№	Модель	Q [м³/ч]	H [м]	Мощность электродвигателя [кВт]	n [об/мин]
1	WLT(S/SF)65-5/ 1.1	40	5	1.1	2900
2	WLT(S/SF)80-5/1.5	55	5	1.5	
3	WLT(S/SF)100-5A/2.2	80	5	2.2	1450
4	WLT(S/SF)100-5/2.2	120	5	2.2	
5	WLT(S/SF)125-5A/3	150	5	3	
6	WLT(S/SF)125-5/4	180	5	4	
7	WLT(S/SF)150-6A/5.5	220	6	5.5	
8	WLT(S/SF)150-6/7.5	250	6	7.5	

Маркировка



Особенности конструкции

Насосы серии WLT - это одноступенчатые несамовсасывающие горизонтальные насосы с осевым всасывающим патрубком и радиальным патрубком нагнетания.

Конструкция насоса позволяет легко и быстро выполнять ремонт и техническое обслуживание.

Вал насоса WLT коаксиально соединен с валом электродвигателя. В моделях WLTS используется конструкция с удлиненным валом.

Отлитые в песчаные формы детали проточной части имеют гладкую качественную поверхность и обтекаемую форму, благодаря которой насос имеет высокие показатели гидравлического КПД.

Применение

Циркуляция воды в градирнях открытого и закрытого типа, конденсаторах; охлаждение оборудования; системы оборотного водоснабжения в рыбном хозяйстве; системы водоснабжения; применения, где требуется большой расход при маленьком напоре.

Чистые, невоспламеняющиеся, невзрывоопасные и не коррозионные жидкости, не содержащие абразивных твердых или волокнистых включений.

Температура жидкости: - 15°C-100°C;

Максимальная температура окружающей среды +40°C;

Максимальное рабочее давление: 0,6 Мпа (6 бар).

Электродвигатель

Двухполюсные и четырехполюсные электродвигатели с воздушным охлаждением.

Степень защиты: IP55;

Класс изоляции: F;

Стандартное напряжение 50 Гц:

1x220В;

3x380В.

Пояснение к характеристикам

Следующие пункты указаны для рабочих характеристик, указанных на следующих страницах:

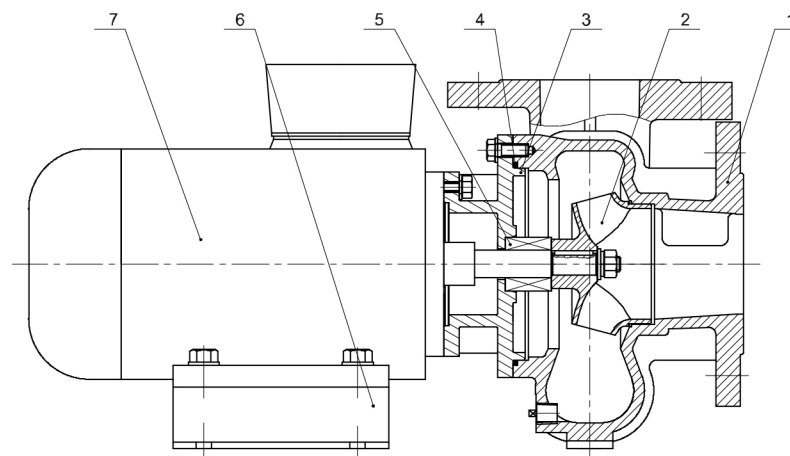
1. Графические характеристики оформлены в соответствии с ISO9906: 2012, Класс 3В.

2. Графики приведены для двигателей 3x380В, 50 Гц с постоянной частотой вращения 2900 об/мин., или 1450 об/мин.

3. В качестве среды для испытания использована чистая вода температурой 20°C без каких-либо твердых и газообразных примесей.

4. Насосы должны эксплуатироваться в пределах рабочего диапазона подач, указанного кривой на графике, чтобы исключить повышенный износ при высоких напорах и перегрев двигателя при больших подачах.

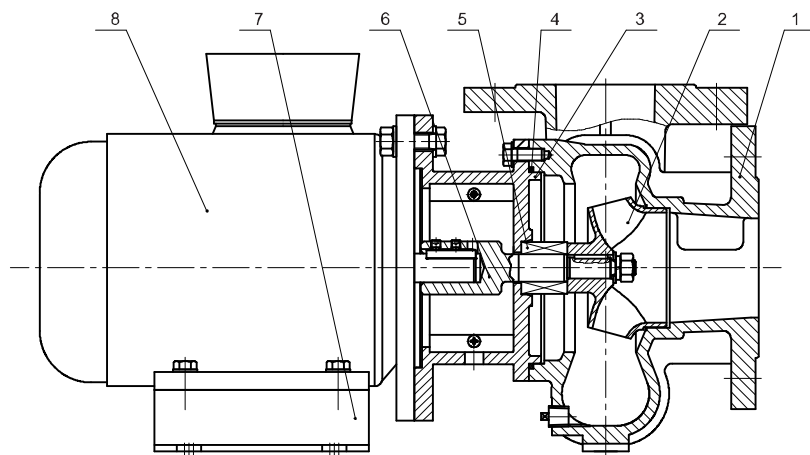
Чертеж WLT



Материалы

№	Наименование детали	Материал	AISI/ASTM
1	Корпус	Чугун HT200	ASTM25B
2	Рабочее колесо	ZG07Cr19Ni9	AISI304
3	Крышка насоса	Чугун HT200	ASTM25B
4	O-ring	NBR	
5	Торцевое уплотнение	Карбид графита / Карбид кремния	
6	Основание	Q235-B	AISIA570
7	Электродвигатель		

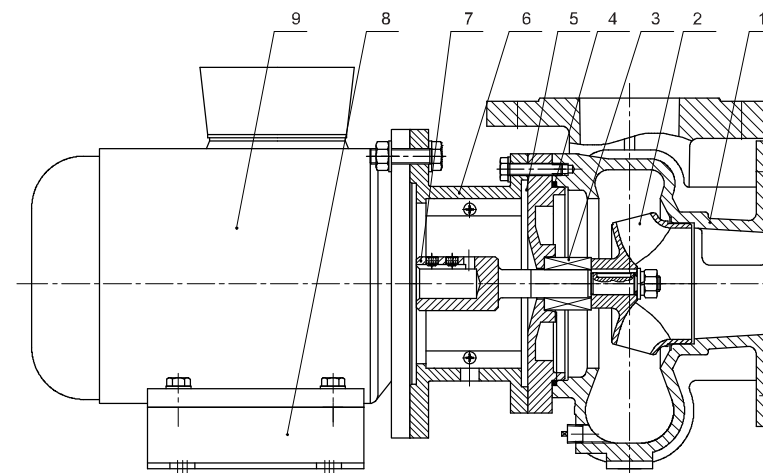
Чертеж WLTS



Материалы

№	Наименование детали	Материал	AISI/ASTM
1	Корпус	Чугун HT200	ASTM25B
2	Рабочее колесо	ZG07Cr19Ni9	AISI304
3	Крышка насоса	Чугун HT200	ASTM25B
4	O-ring	NBR	
5	Торцевое уплотнение	Карбид графита / Карбид кремния	
6	Вал	20Cr13	AISI420
7	Основание	Q235-B	AISIA570
8	Электродвигатель		

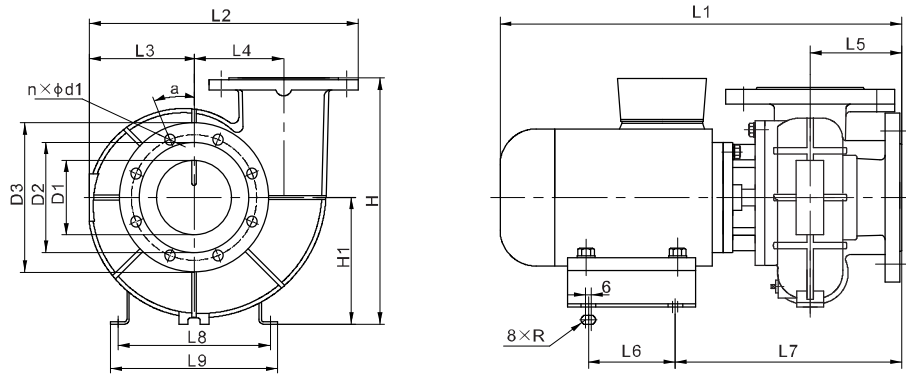
Чертеж WLTSF



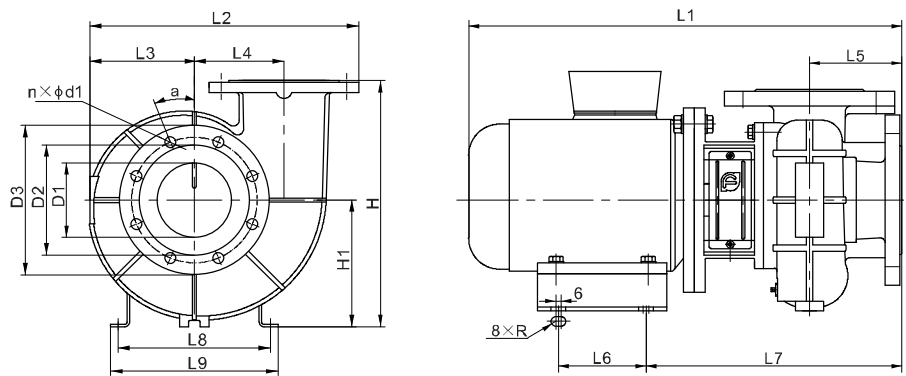
Материалы

№	Наименование детали	Материал	AISI/ASTM
1	Корпус	ZG07Cr19Ni9	AISI304
2	Рабочее колесо	ZG07Cr19Ni9	AISI304
3	Торцевое уплотнение	Карбид графита / Карбид кремния	
4	O-ring	NBR	
5	Крышка насоса	ZG07Cr19Ni9	AISI304
6	Крышка насоса	Чугун HT200	ASTM25B
7	Вал	20Cr13	AISI420
8	Основание	Q235-B	AISIA570
9	Электродвигатель		

WLT/WLTS/WLTSF Габаритно-присоединительные размеры

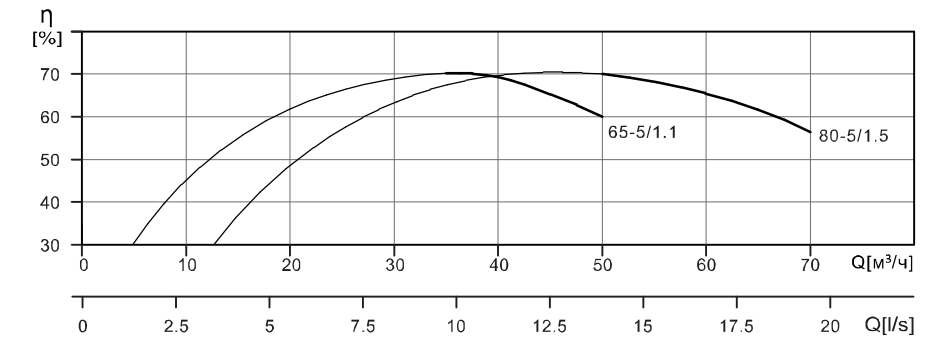
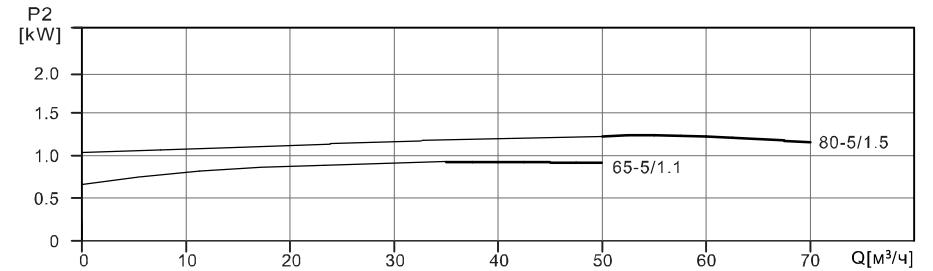
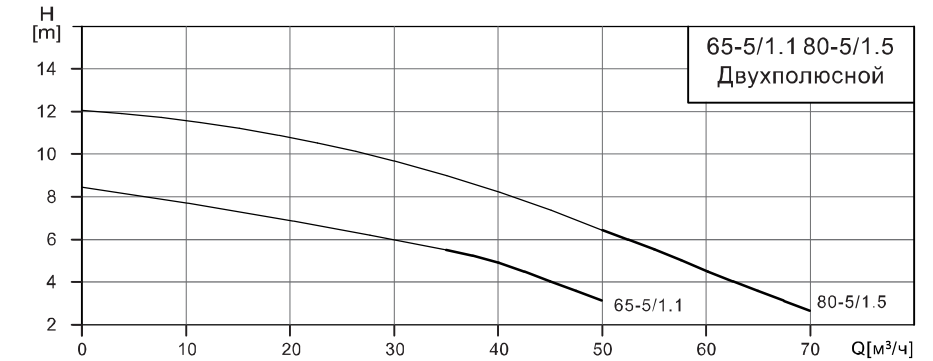


Модель	Габаритные размеры			Установочные размеры						Размеры входного и выходного фланца						Вес (кг)			
	L1	H	H1	L2	L3	L7	L9	L5	L4	L8	L6	R	D1	D2	D3		n	a	d1
WLT65-5/1.1	443	240	120	278	100	247	215	100	85	185	95	5	65	145	185	4	45	18	29
WLT80-5/1.5	497	270	130	295	105	264	230	110	90	200	120	5	80	160	200	8	22.5	18	37



Модель	Габаритные размеры			Установочные размеры						Размеры входного и выходного фланца						Вес (кг)			
	L1	H	H1	L2	L3	L7	L9	L5	L4	L8	L6	R	D1	D2	D3		n	a	d1
WLTS65-5/1.1	473	240	120	278	100	278	215	100	85	185	95	5	65	145	185	4	45	18	33.5
WLTS80-5/1.5	527	270	130	295	105	294	230	110	90	200	120	5	80	160	200	8	22.5	18	41
WLTSF65-5/1.1	490	240	120	278	100	295	215	100	85	185	95	5	65	145	185	4	45	18	38.5
WLTSF80-5/1.5	544	270	130	295	105	311	230	110	90	200	120	5	80	160	200	8	22.5	18	46

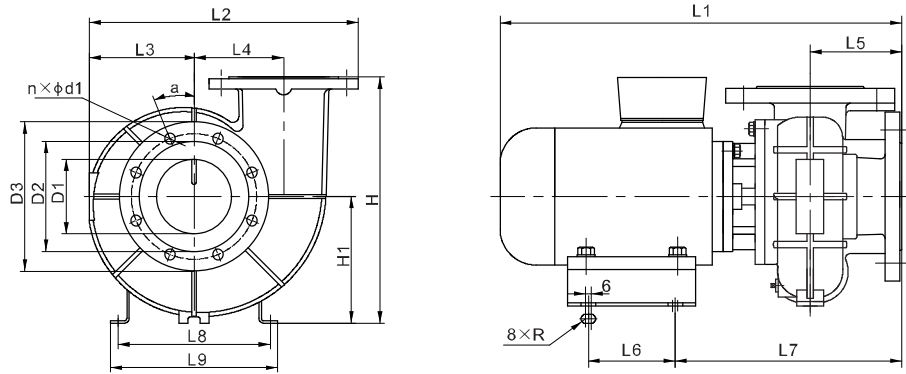
WLT/WLTS/WLTSF Графические характеристики



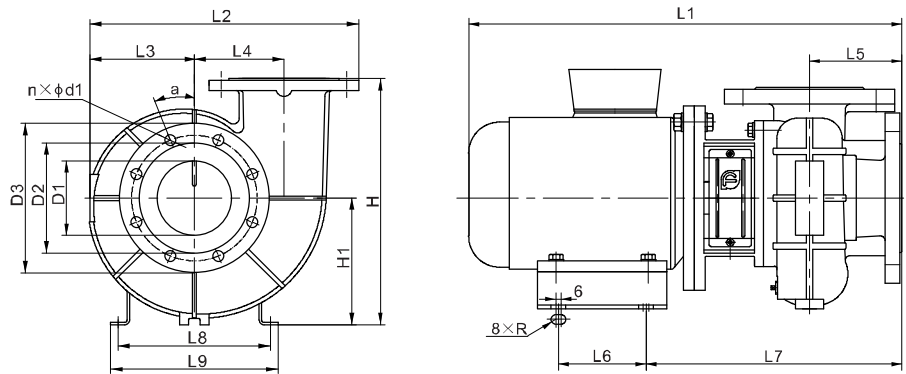
WLT/WLTS/WLTSF Таблица характеристик

Модель	Мощность электродвигателя (кВт)	Q [м³/ч]	H (m)							
			35	40	45	50	55	60	65	70
65-5/1.1	1.1	H (m)	5.8	5	4.6	3.6				
80-5/1.5	1.5					6.4	5	4.5	3.2	3

WLT/WLTS/WLTSF Габаритно-присоединительные размеры

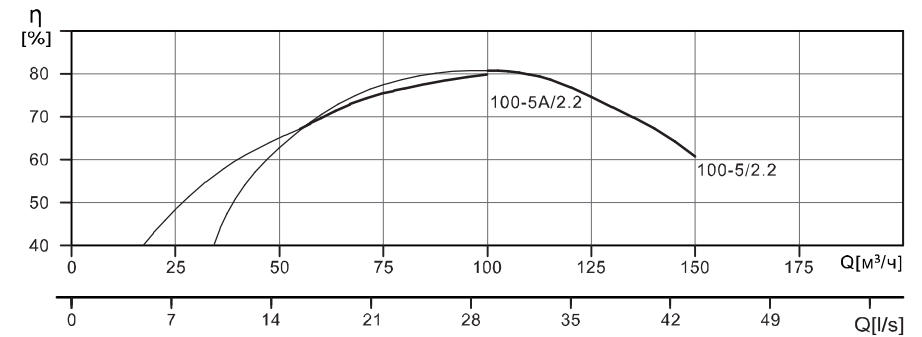
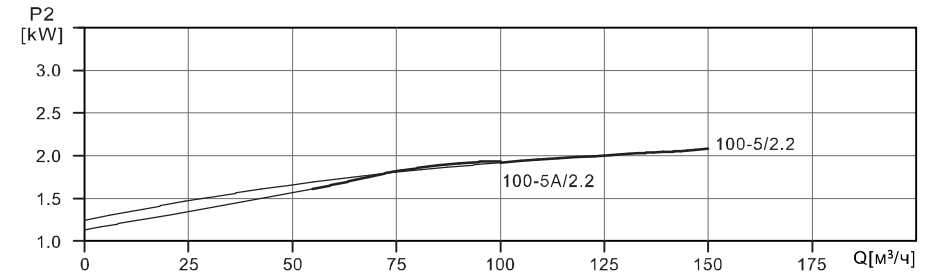
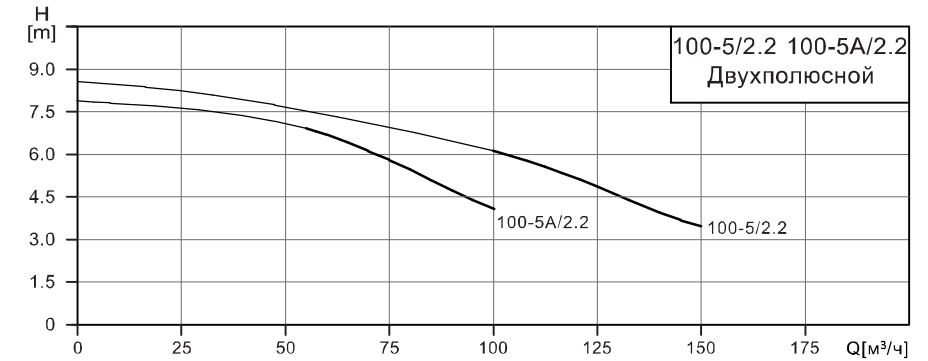


Модель	Габаритные размеры			Установочные размеры						Размеры входного и выходного фланца						Вес (кг)			
	L1	H	H1	L2	L3	L7	L9	L5	L4	L8	L6	R	D1	D2	D3		n	a	d1
WLT100-5/2.2	605	380	180	400	155	296	250	120	135	225	135	6	100	180	220	8	22.5	18	60
WLT100-5A/2.2	605	380	180	400	155	296	250	120	135	225	135	6	100	180	220	8	22.5	18	60



Модель	Габаритные размеры			Установочные размеры						Размеры входного и выходного фланца						Вес (кг)			
	L1	H	H1	L2	L3	L7	L9	L5	L4	L8	L6	R	D1	D2	D3		n	a	d1
WLTS100-5/2.2	647	380	180	400	155	338	250	120	135	225	135	6	100	180	220	8	22.5	18	66
WLTS100-5A/2.2	647	380	180	400	155	338	250	120	135	225	135	6	100	180	220	8	22.5	18	66
WLTSF100-5/2.2	664	380	180	400	155	355	250	120	135	225	135	6	100	180	220	8	22.5	18	74
WLTSF100-5A/2.2	664	380	180	400	155	355	250	120	135	225	135	6	100	180	220	8	22.5	18	74

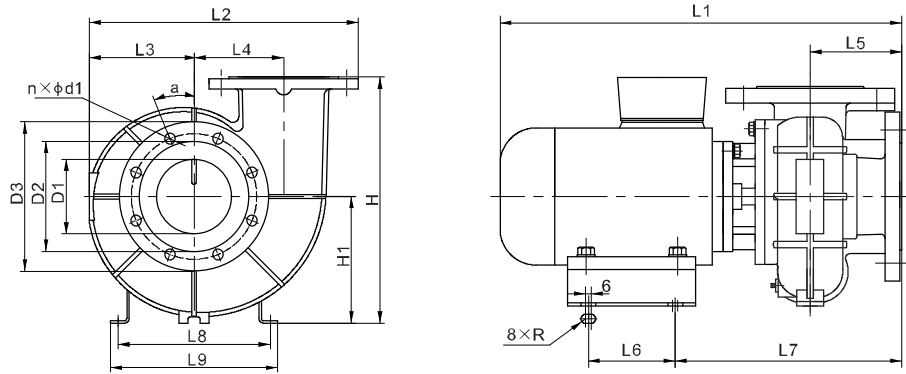
WLT/WLTS/WLTSF Графические характеристики



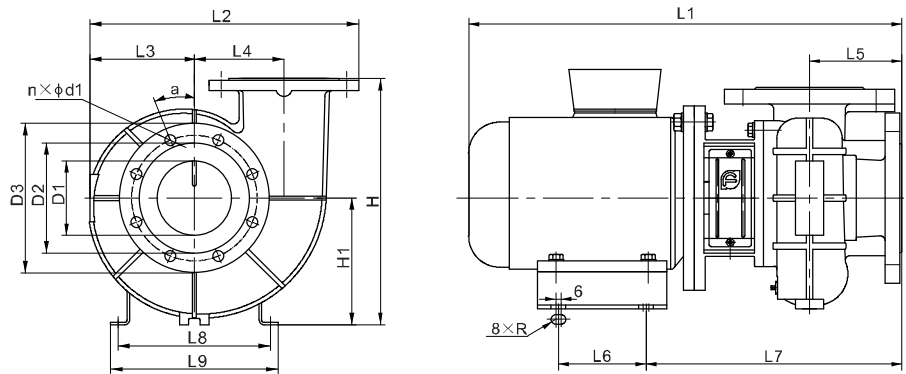
WLT/WLTS/WLTSF Таблица характеристик

Модель	Мощность электродвигателя (кВт)	Q [м³/ч]	55	60	70	80	90	100	110	120	130	140	150
			H (m)										
100-5A/2.2	2.2	H(m)	7	6.8	6.5	5	4.5	4.3					
100-5/2.2							6.2	5.7	5	4.5	3.9	3.5	

WLT/WLTS/WLTSF Габаритно-присоединительные размеры

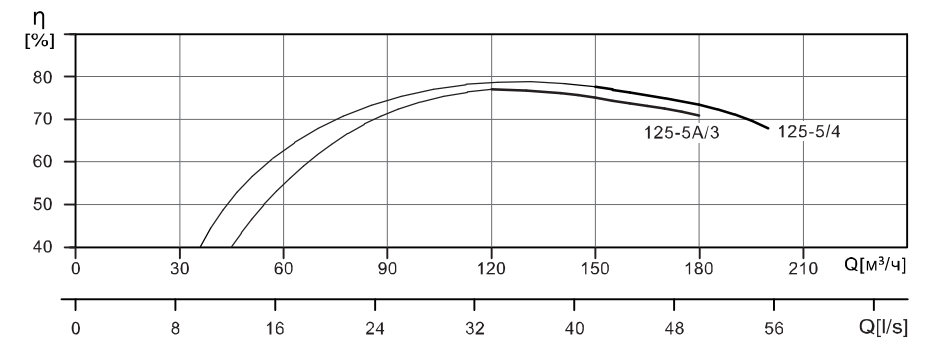
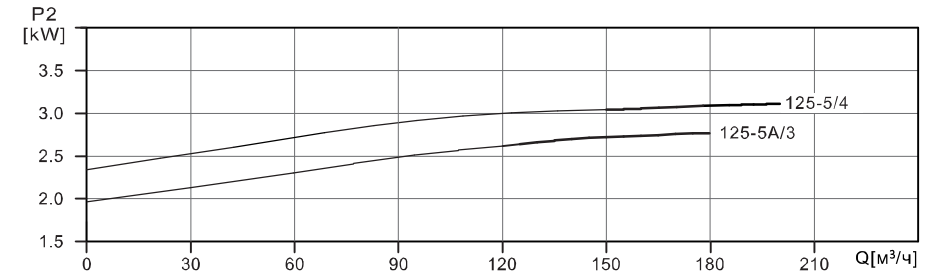
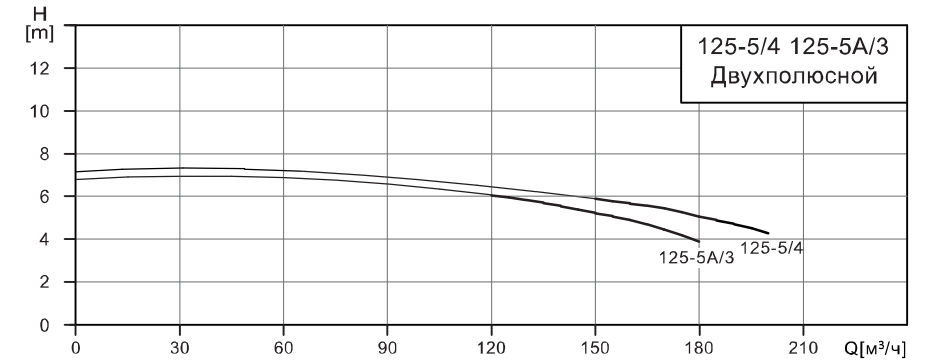


Модель	Габаритные размеры			Установочные размеры						Размеры входного и выходного фланца					Вес (кг)				
	L1	H	H1	L2	L3	L7	L9	L5	L4	L8	L6	R	D1	D2		D3	n	a	d1
WLT125-5A/3	620	412	212	450	175	311	250	135	150	225	135	6	125	210	250	8	22.5	18	72.5
WLT125-5/4	629	412	212	450	175	318	280	135	150	255	135	6	125	210	250	8	22.5	18	83



Модель	Габаритные размеры			Установочные размеры						Размеры входного и выходного фланца					Вес (кг)				
	L1	H	H1	L2	L3	L7	L9	L5	L4	L8	L6	R	D1	D2		D3	n	a	d1
WLTS125-5A/3	662	412	212	450	175	353	250	135	150	225	135	6	125	210	250	8	22.5	18	79
WLTS125-5/4	671	412	212	450	175	360	280	135	150	255	135	6	125	210	250	8	22.5	18	90
WLTSF125-5A/3	676	412	212	450	175	367	250	135	150	225	135	6	125	210	250	8	22.5	18	89
WLTSF125-5/4	685	412	212	450	175	374	280	135	150	255	135	6	125	210	250	8	22.5	18	100

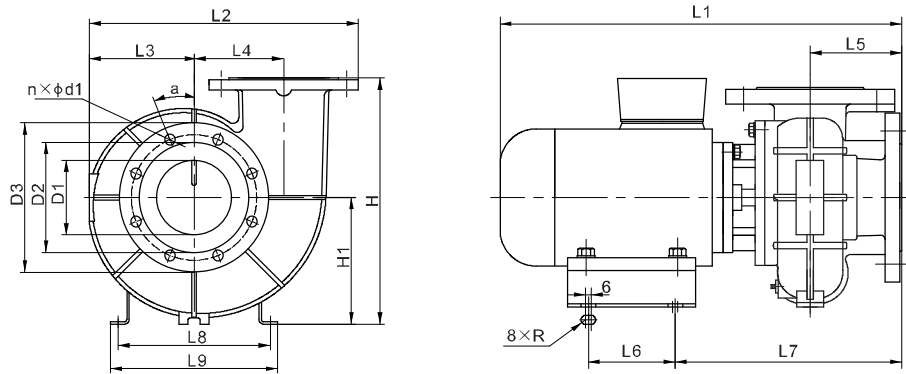
WLT/WLTS/WLTSF Графические характеристики



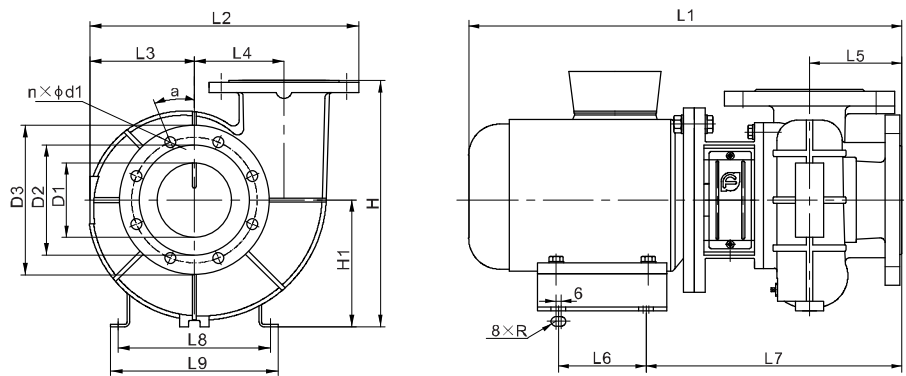
WLT/WLTS/WLTSF Таблица характеристик

Модель	Мощность электродвигателя (кВт)	Q [м³/ч]	H (m)								
			120	130	140	150	160	170	180	190	200
125-5A/3	3	H (m)	6.2	5.8	5.4	5	4.7	4.4	3.9		
125-5/4	4					5.9	5.6	5.3	5	4.6	4.1

WLT/WLTS/WLTSF Габаритно-присоединительные размеры

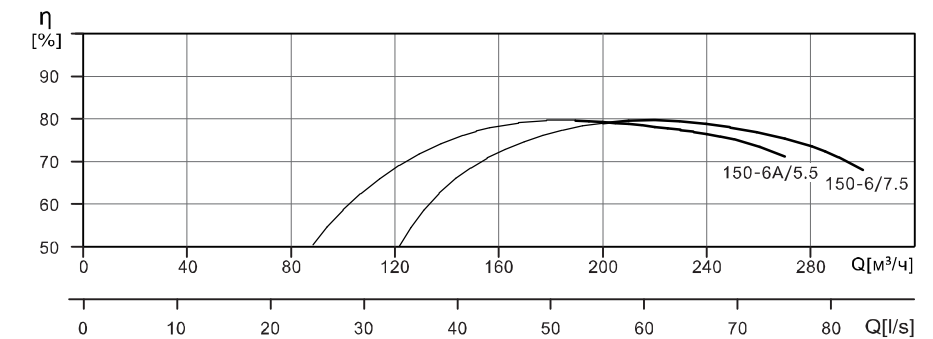
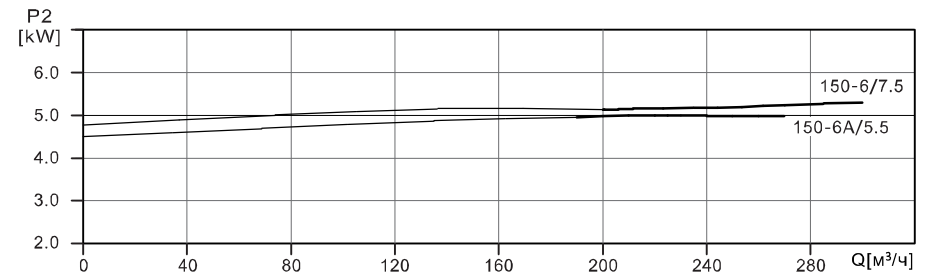
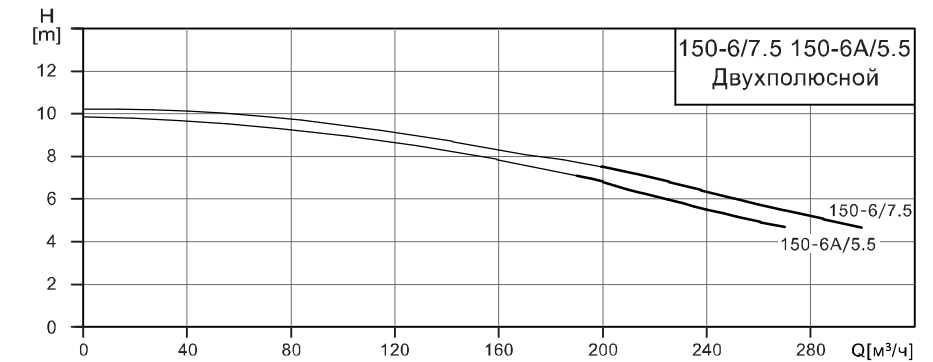


Модель	Габаритные размеры					Установочные размеры							Размеры входного и выходного фланца					Вес (кг)	
	L1	H	H1	L2	L3	L7	L9	L5	L4	L8	L6	R	D1	D2	D3	n	a		d1
WLT150-6A/5.5	650	462	232	510	195	362	350	150	170	310	135	6	150	240	285	8	22.5	22	108
WLT150-6/7.5	690	462	232	510	195	362	350	150	170	310	135	6	150	240	285	8	22.5	22	117



Модель	Габаритные размеры					Установочные размеры							Размеры входного и выходного фланца					Вес (кг)	
	L1	H	H1	L2	L3	L7	L9	L5	L4	L8	L6	R	D1	D2	D3	n	a		d1
WLTS150-6A/5.5	695	462	232	510	195	407	350	150	170	310	135	6	150	240	285	8	22.5	22	123
WLTS150-6/7.5	735	462	232	510	195	407	350	150	170	310	173	6	150	240	285	8	22.5	22	132.5
WLTSF150-6A/5.5	712	462	232	510	195	424	350	150	170	310	135	6	150	240	285	8	22.5	22	135
WLTSF150-6/7.5	752	462	232	510	195	424	350	150	170	310	173	6	150	240	285	8	22.5	22	147.5

WLT/WLTS/WLTSF Графические характеристики



WLT/WLTS/WLTSF Таблица характеристик

Модель	Мощность электродвигателя (кВт)	Q [м³/ч]	H (m)									
			190	200	210	220	230	250	270	290	300	
150-6A/5.5	5.5	H (m)	7.2	7	6.6	6	5.6	5.1	4.8			
150-6/7.5	7.5			7.4	7.2	6.7	6.5	6	5.4	4.7	4.5	